

Fiche technique

Contre-écrou, filetage métrique, noir

Référence: 2049090



Contre-écrou selon la norme DIN 46319, avec filetage métrique selon la norme CEI 423.



PA polyamide

Données sources

Référence	2049090
Type	116 M25 SW PA
Désignation 1	Contre-écrou
Fabricant	OBO
Dimension	M25
Coloris	noir
Matériau	polyamide
Unité d'emballage minimale	100
Unité de mesure	Pièces
Poids	0,266 kg
Unité de poids	kg/100 paires

Fiche technique

Contre-écrou, filetage métrique, noir

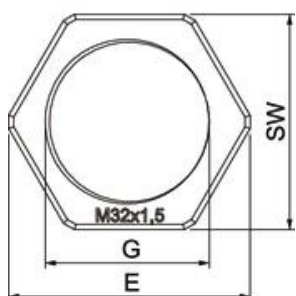
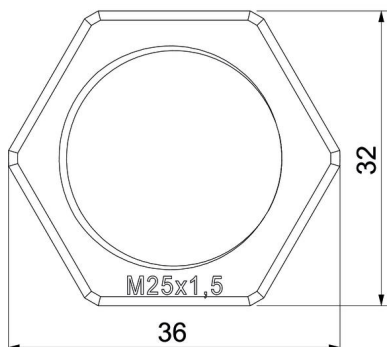
Référence: 2049090



Dimensions



Dimension E	36 mm
Cote L	6,5 mm



Caractéristiques techniques

Filetage	M25_x_1,5
Type de filetage	métrique
Diamètre nominal du filetage métrique/PG	25
Renforcé de fibres de verre	non
Sans halogène	oui
Résistant aux chocs	non
Ouverture de clé	32