

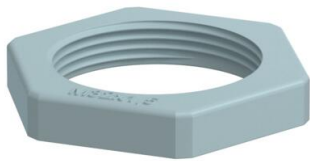
# Fiche technique

Contre-écrou, filetage métrique, gris argent

Référence: 2048795



Contre-écrou selon la norme DIN 46319, avec filetage métrique selon la norme CEI 423.



PA Polyamide

## Données de base

Référence	2048795
Type	116 M32 SGR PA
Désignation 1	Contre-écrou
Fabricant	OBO
Dimension	M32
Couleur	gris argent; RAL 7001
Matériau	Polyamide
Unité d'emballage minimale	50
Unité de quantité	pc
Poids	0,503 kg
Unité de poids	kg/100 pc
Empreinte CO2 (GWP) du berceau à la porte	0,0244 kg CO2e / 1 Pièce

# Fiche technique

Contre-écrou, filetage métrique, gris argent

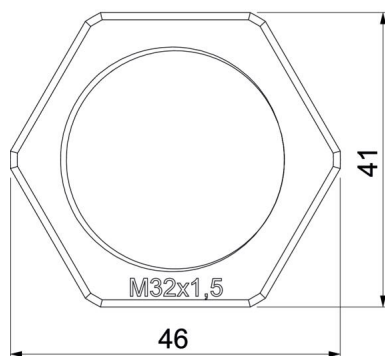
Référence: 2048795



## Dimensions



Dimension E	46 mm
Cote L	7 mm



## Caractéristiques techniques

Filetage	M32 x 1,5
Type de filetage	métrique
Diamètre nominal du filetage métrique/PG	32
Renforcé par fibres de verre	non
Sans halogène	oui
Anti-chocs	non
Méplat	41