

Technische fiche

Borgmoer, metrische schroefdraad, zwart

Artikelnummer: 2049104



Borgmoer conform DIN 46319, met metrische schroefdraad conform IEC 423.



PA Polyamide

Stamgegevens

Artikelnummer	2049104
Type	116 M32 SW PA
Omschrijving 1	Wartelmoer
Fabrikant	OBO
Dimensie	M32
Kleur	Zwart
Materiaal	Polyamide
Kleinste verkoop-eenheid	50
Eenheid van hoeveelheid	Stuk
Gewicht	0,61 kg
Eenheid gewicht	kg/100 paar

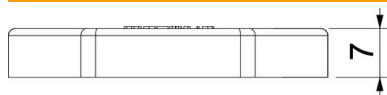
Technische fiche

Borgmoer, metrische schroefdraad, zwart

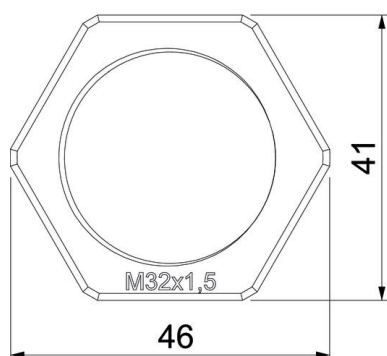
Artikelnummer: 2049104



Afmetingen



Afmeting e	46 mm
Maat L	7 mm



Technische gegevens

Schroefdraad	M32_x_1,5
Soort schroefdraad	Metrisch
Nominale schroefdraadmaat metrisch/PG	32
glasvezelversterkt	nee
Halogeenvrij	ja
slagvast	nee
Sleutelwijdte	41