

# Fiche technique

## Contre-écrou, filetage métrique

Référence: 2049562



Contre-écrou selon la norme DIN 46319, avec filetage métrique selon la norme CEI 423.

Conseil : contre-écrou en polystyrène, à serrer modérément en raison du risque de formation de fissures dues à la contrainte !



PS polystyrène

### Données sources

Référence	2049562
Type	116 M40 LGR PS
Désignation 1	Contre-écrou
Fabricant	OBO
Dimension	M40
Coloris	gris clair ; RAL 7035
Matériau	polystyrène
Unité d'emballage minimale	25
Unité de mesure	Pièces
Poids	0,491 kg
Unité de poids	kg/100 paires

# Fiche technique

Contre-écrou, filetage métrique

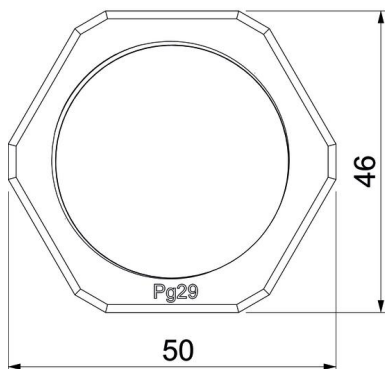
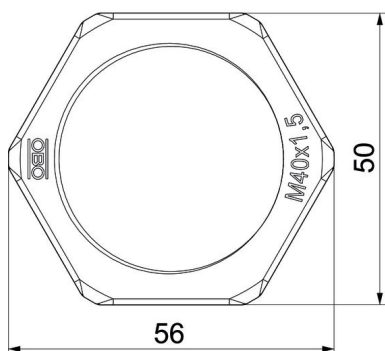
Référence: 2049562



## Dimensions



Dimension E	56 mm
Cote L	7 mm



## Caractéristiques techniques

Filetage	M40_x_1,5
Type de filetage	métrique
Diamètre nominal du filetage métrique/PG	40
Renforcé de fibres de verre	non
Sans halogène	oui
Résistant aux chocs	oui
Ouverture de clé	50