

# Fiche technique

## Contre-écrou, filetage métrique

Référence: 2049562



Contre-écrou selon la norme DIN 46319, avec filetage métrique selon la norme CEI 423.

Conseil : contre-écrou en polystyrène, à serrer modérément en raison du risque de formation de fissures dues à la contrainte !



PS Polystyrène

### Données de base

Référence	2049562
Type	116 M40 LGR PS
Désignation 1	Contre-écrou
Fabricant	OBO
Dimension	M40
Couleur	gris clair; RAL 7035
Matériau	Polystyrène
Unité d'emballage minimale	25
Unité de quantité	pc
Poids	0,491 kg
Unité de poids	kg/100 pc
Empreinte CO2 (GWP) du berceau à la porte	0,0205 kg CO2e / 1 Pièce

# Fiche technique

## Contre-écrou, filetage métrique

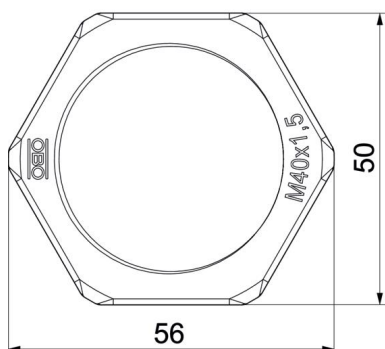
Référence: 2049562



### Dimensions



Dimension E	56 mm
Cote L	7 mm



### Caractéristiques techniques

Filetage	M40 x 1,5
Type de filetage	métrique
Diamètre nominal du filetage métrique/PG	40
Renforcé par fibres de verre	non
Sans halogène	oui
Anti-chocs	oui
Méplat	50