

# Technische fiche

## Borgmoer, metrische schroefdraad

Artikelnummer: 2049562



Borgmoer conform DIN 46319, met metrische schroefdraad conform IEC 423.

Opmerking: vanwege het risico op spanningsscheuren mogen wartels van polystyreen slechts matig worden vastgedraaid!



PS Polystyreen

### Stamgegevens

Artikelnummer	2049562
Type	116 M40 LGR PS
Omschrijving 1	Wartelmoer
Fabrikant	OBO
Dimensie	M40
Kleur	lichtgrijs; RAL 7035
Materiaal	Polystyreen
Kleinste verkoop-eenheid	25
Eenheid van hoeveelheid	Stuk
Gewicht	0,491 kg
Eenheid gewicht	kg/100 paar

# Technische fiche

Borgmoer, metrische schroefdraad

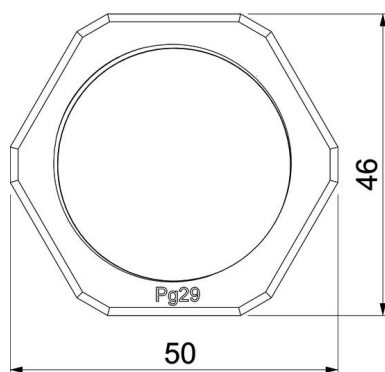
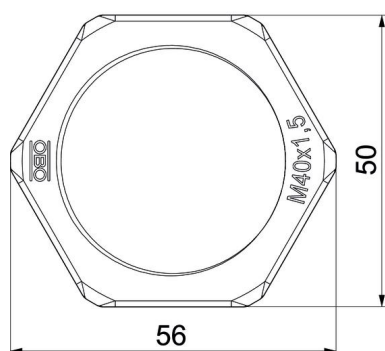
Artikelnummer: 2049562



## Afmetingen



Afmeting e	56 mm
Maat L	7 mm



## Technische gegevens

Schroefdraad	M40_x_1,5
Soort schroefdraad	Metrisch
Nominale schroefdraadmaat metrisch/Pg	40
glasvezelversterkt	nee
Halogeenvrij	ja
slagvast	ja
Sleutelwijdte	50