

# Fiche technique

Contre-écrou, filetage métrique, noir

Référence: 2049112



Contre-écrou selon la norme DIN 46319, avec filetage métrique selon la norme CEI 423.



PA polyamide

## Données sources

Référence	2049112
Type	116 M40 SW PA
Désignation 1	Contre-écrou
Fabricant	OBO
Dimension	M40
Coloris	noir
Matériau	polyamide
Unité d'emballage minimale	25
Unité de mesure	Pièces
Poids	0,602 kg
Unité de poids	kg/100 paires

# Fiche technique

Contre-écrou, filetage métrique, noir

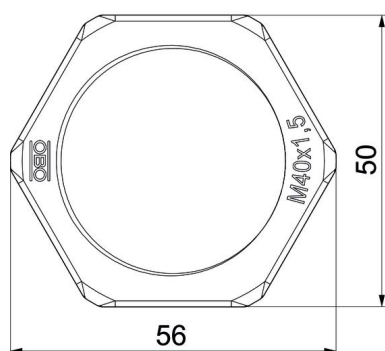
Référence: 2049112



## Dimensions



Dimension E	56 mm
Cote L	7 mm



## Caractéristiques techniques

Filetage	M40_x_1,5
Type de filetage	métrique
Diamètre nominal du filetage métrique/PG	40
Renforcé de fibres de verre	non
Sans halogène	oui
Résistant aux chocs	non
Ouverture de clé	50