

# Fiche technique

Contre-écrou, filetage métrique, gris clair

Référence: 2048965



Contre-écrou selon la norme DIN 46319, avec filetage métrique selon la norme CEI 423.



PA polyamide

## Données sources

Référence	2048965
Type	116 M50 LGR PA
Désignation 1	Contre-écrou
Fabricant	OBO
Dimension	M50
Coloris	gris clair ; RAL 7035
Matériau	polyamide
Unité d'emballage minimale	25
Unité de mesure	Pièces
Poids	0,89 kg
Unité de poids	kg/100 paires

# Fiche technique

Contre-écrou, filetage métrique, gris clair

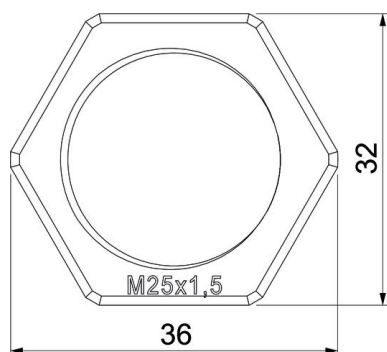
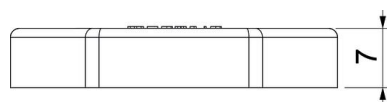
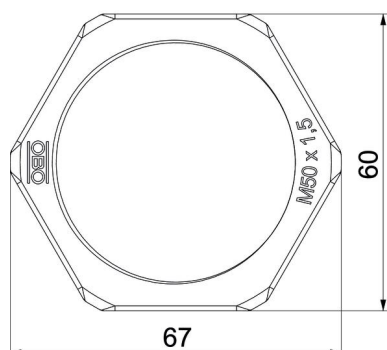
Référence: 2048965



## Dimensions



Dimension E	68 mm
Cote L	8 mm



## Caractéristiques techniques

Filetage	M50_x_1,5
Type de filetage	métrique
Diamètre nominal du filetage métrique/PG	50
Renforcé de fibres de verre	non
Sans halogène	oui
Résistant aux chocs	non
Ouverture de clé	60