

# Technische fiche

Tegenmoer, metrische schroefdraad, lichtgrijs

Artikelnummer: 2048965



Borgmoer conform DIN 46319, met metrische schroefdraad conform IEC 423.



PA Polyamide

## Stamgegevens

|                          |                      |
|--------------------------|----------------------|
| Artikelnummer            | 2048965              |
| Type                     | 116 M50 LGR PA       |
| Omschrijving 1           | Wartelmoer           |
| Fabrikant                | OBO                  |
| Dimensie                 | M50                  |
| Kleur                    | lichtgrijs; RAL 7035 |
| Materiaal                | Polyamide            |
| Kleinste verkoop-eenheid | 25                   |
| Eenheid van hoeveelheid  | Stuk                 |
| Gewicht                  | 0,89 kg              |
| Eenheid gewicht          | kg/100 paar          |

# Technische fiche

Tegenmoer, metrische schroefdraad, lichtgrijs

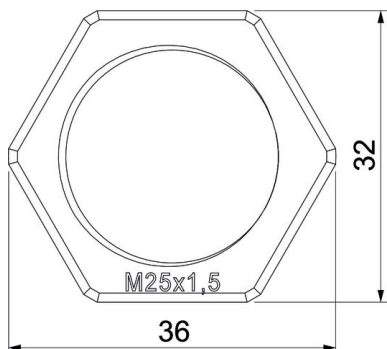
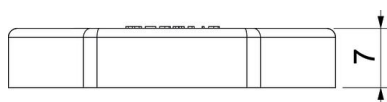
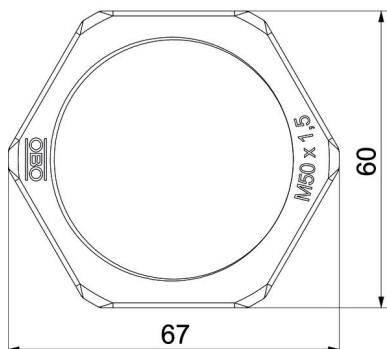
Artikelnummer: 2048965



## Afmetingen



|            |       |
|------------|-------|
| Afmeting e | 68 mm |
| Maat L     | 8 mm  |



## Technische gegevens

|                                       |           |
|---------------------------------------|-----------|
| Schroefdraad                          | M50_x_1,5 |
| Soort schroefdraad                    | Metrisch  |
| Nominale schroefdraadmaat metrisch/PG | 50        |
| glasvezelversterkt                    | nee       |
| Halogeenvrij                          | ja        |
| slagvast                              | nee       |
| Sleutelwijdte                         | 60        |