

Fiche technique

Contre-écrou, filetage métrique

Référence: 2049570



Contre-écrou selon la norme DIN 46319, avec filetage métrique selon la norme CEI 423.

Conseil : contre-écrou en polystyrène, à serrer modérément en raison du risque de formation de fissures dues à la contrainte !



PS Polystyrène

Données de base

| | |
|---|--------------------------|
| Référence | 2049570 |
| Type | 116 M50 LGR PS |
| Désignation 1 | Contre-écrou |
| Fabricant | OBO |
| Dimension | M50 |
| Couleur | gris clair; RAL 7035 |
| Matériau | Polystyrène |
| Unité d'emballage minimale | 25 |
| Unité de quantité | pc |
| Poids | 0,732 kg |
| Unité de poids | kg/100 pc |
| Empreinte CO2 (GWP) du berceau à la porte | 0,0336 kg CO2e / 1 Pièce |

Fiche technique

Contre-écrou, filetage métrique

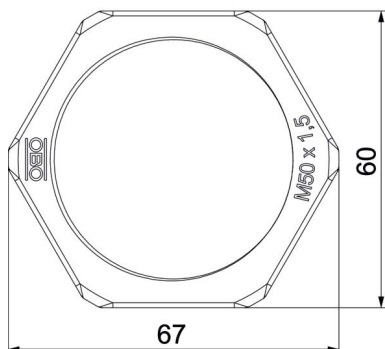
Référence: 2049570



Dimensions



| | |
|-------------|-------|
| Dimension E | 68 mm |
| Cote L | 8 mm |



Caractéristiques techniques

| | |
|--|-----------|
| Filetage | M50 x 1,5 |
| Type de filetage | métrique |
| Diamètre nominal du filetage métrique/PG | 50 |
| Renforcé par fibres de verre | non |
| Sans halogène | oui |
| Anti-chocs | oui |
| Méplat | 60 |