

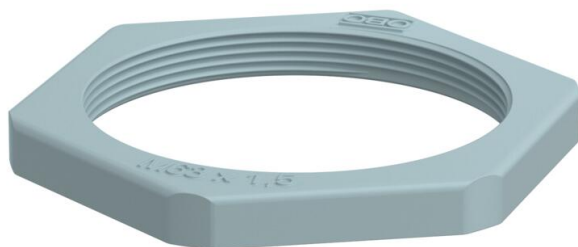
Fiche technique

Contre-écrou, filetage métrique, gris argenté

Référence: 2048825



Contre-écrou selon la norme DIN 46319, avec filetage métrique selon la norme CEI 423.



PA Polyamide

Données de base

Référence	2048825
Type	116 M63 SGR PA
Désignation 1	Contre-écrou
Fabricant	OBO
Dimension	M63
Couleur	gris argenté; RAL 7001
Matériau	Polyamide
Unité d'emballage minimale	25
Unité de quantité	pc
Poids	1,3 kg
Unité de poids	kg/100 pc
Empreinte CO2 (GWP) du berceau à la porte	0,0552 kg CO2e / 1 Pièce

Fiche technique

Contre-écrou, filetage métrique, gris argenté

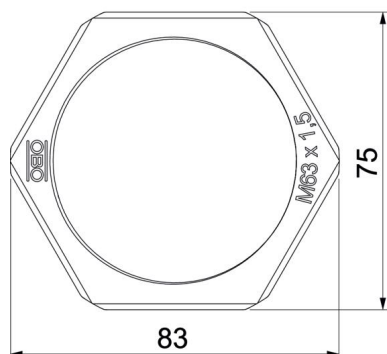
Référence: 2048825



Dimensions



Dimension E	83 mm
Cote L	8 mm



Caractéristiques techniques

Filetage	M63 x 1,5
Type de filetage	métrique
Diamètre nominal du filetage métrique/PG	63
Renforcé par fibres de verre	non
Sans halogène	oui
Anti-chocs	non
Méplat	75