

Fiche technique

Contre-écrou, filetage PG

Référence: 2043114



Contre-écrou selon la norme DIN 46320, avec filetage PG selon la norme DIN 40430.

Conseil : contre-écrou en polystyrène, à serrer modérément en raison du risque de formation de fissures dues à la contrainte !



PS Polystyrène

Données de base

Référence	2043114
Type	116 PG11
Désignation 1	Contre-écrou
Fabricant	OBO
Dimension	PG11
Couleur	gris clair; RAL 7035
Matériau	Polystyrène
Unité d'emballage minimale	100
Unité de quantité	pc
Poids	0,113 kg
Unité de poids	kg/100 pc
Empreinte CO2 (GWP) du berceau à la porte	0,0066 kg CO2e / 1 Pièce

Fiche technique

Contre-écrou, filetage PG

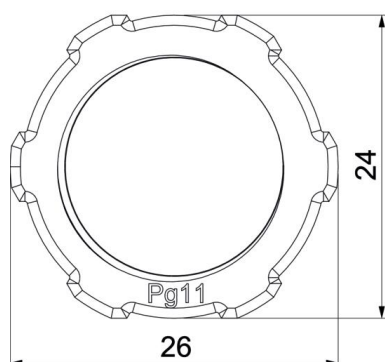
Référence: 2043114



Dimensions



Dimension E	26 mm
Cote L	5 mm



Caractéristiques techniques

Filetage	Pg 11
Type de filetage	PG
Diamètre nominal du filetage métrique/PG	11
Renforcé par fibres de verre	non
Sans halogène	oui
Anti-chocs	oui
Méplat	24