

Fiche technique

Contre-écrou, filetage PG

Référence: 2043165



Contre-écrou selon la norme DIN 46320, avec filetage PG selon la norme DIN 40430.

Conseil : contre-écrou en polystyrène, à serrer modérément en raison du risque de formation de fissures dues à la contrainte !



PS polystyrène

Données sources

Référence	2043165
Type	116 PG16
Désignation 1	Contre-écrou
Fabricant	OBO
Dimension	PG16
Coloris	gris clair ; RAL 7035
Matériau	polystyrène
Unité d'emballage minimale	100
Unité de mesure	Pièces
Poids	0,226 kg
Unité de poids	kg/100 paires

Fiche technique

Contre-écrou, filetage PG

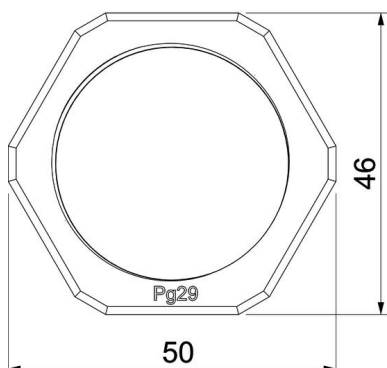
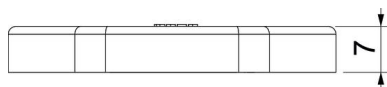
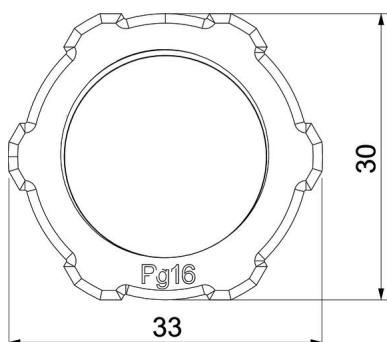
Référence: 2043165



Dimensions



Dimension E	33 mm
Cote L	6 mm



Caractéristiques techniques

Filetage	Pg_16
Type de filetage	PG
Diamètre nominal du filetage métrique/PG	16
Renforcé de fibres de verre	non
Sans halogène	oui
Résistant aux chocs	oui
Ouverture de clé	30