

Technische fiche

Borgmoer, PG-schroefdraad

Artikelnummer: 2043165



Borgmoer conform DIN 46320, met PG-schroefdraad conform DIN 40430.

Opmerking: vanwege het risico op spanningsscheuren mogen wartels van polystyreen slechts matig worden vastgedraaid!



PS Polystyreen

Stamgegevens

Artikelnummer	2043165
Type	116 PG16
Omschrijving 1	Wartelmoer
Fabrikant	OBO
Dimensie	PG16
Kleur	lichtgrijs; RAL 7035
Materiaal	Polystyreen
Kleinste verkoop-eenheid	100
Eenheid van hoeveelheid	Stuk
Gewicht	0,226 kg
Eenheid gewicht	kg/100 paar

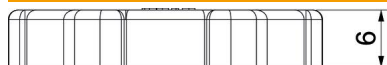
Technische fiche

Borgmoer, PG-schroefdraad

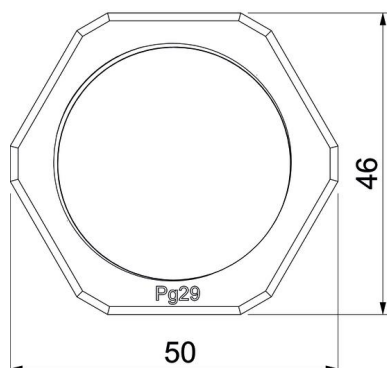
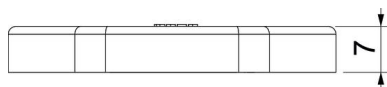
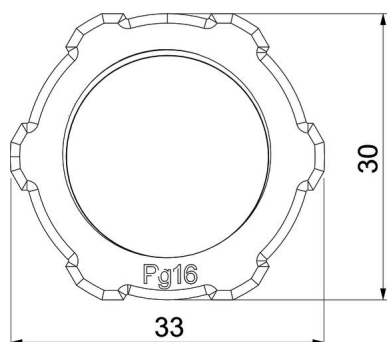
Artikelnummer: 2043165



Afmetingen



Afmeting e	33 mm
Maat L	6 mm



Technische gegevens

Schroefdraad	Pg_16
Soort schroefdraad	Pg
Nominale schroefdraadmaat metrisch/PG	16
glasvezelversterkt	nee
Halogeenvrij	ja
slagvast	ja
Sleutelwijdte	30