

# Fiche technique

## Contre-écrou, filetage PG

Référence: 2043211



Contre-écrou selon la norme DIN 46320, avec filetage PG selon la norme DIN 40430.

Conseil : contre-écrou en polystyrène, à serrer modérément en raison du risque de formation de fissures dues à la contrainte !



PS Polystyrène

### Données de base

Référence	2043211
Type	116 PG21
Désignation 1	Contre-écrou
Fabricant	OBO
Dimension	PG21
Couleur	gris clair; RAL 7035
Matériau	Polystyrène
Unité d'emballage minimale	100
Unité de quantité	pc
Poids	0,346 kg
Unité de poids	kg/100 pc
Empreinte CO2 (GWP) du berceau à la porte	0,0142 kg CO2e / 1 Pièce

# Fiche technique

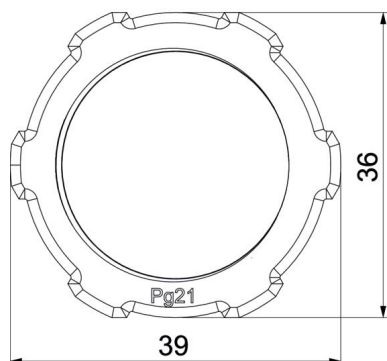
## Contre-écrou, filetage PG

Référence: 2043211

### Dimensions



Dimension E	39 mm
Cote L	7 mm



### Caractéristiques techniques

Filetage	Pg 21
Type de filetage	PG
Diamètre nominal du filetage métrique/PG	21
Renforcé par fibres de verre	non
Sans halogène	oui
Anti-chocs	oui
Méplat	36