

# Fiche technique

## Contre-écrou, filetage PG

Référence: 2043092



Contre-écrou selon la norme DIN 46320, avec filetage PG selon la norme DIN 40430.

Conseil : contre-écrou en polystyrène, à serrer modérément en raison du risque de formation de fissures dues à la contrainte !



PS polystyrène

### Données sources

Référence	2043092
Type	116 PG 9
Désignation 1	Contre-écrou
Fabricant	OBO
Dimension	PG9
Coloris	gris clair ; RAL 7035
Matériau	polystyrène
Unité d'emballage minimale	100
Unité de mesure	Pièces
Poids	0,118 kg
Unité de poids	kg/100 paires

# Fiche technique

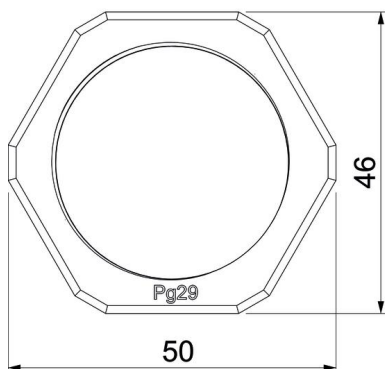
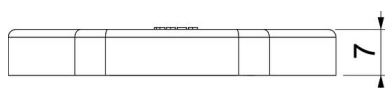
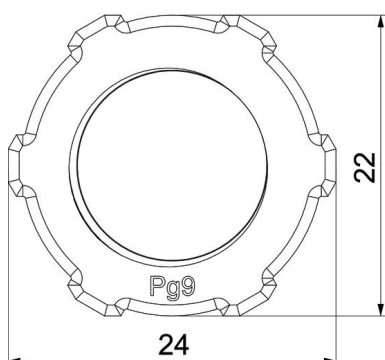
## Contre-écrou, filetage PG

Référence: 2043092

### Dimensions



Dimension E	24 mm
Cote L	5 mm



### Caractéristiques techniques

Filetage	Pg_9
Type de filetage	PG
Diamètre nominal du filetage métrique/PG	9
Renforcé de fibres de verre	non
Sans halogène	oui
Résistant aux chocs	oui
Ouverture de clé	22