

Fiche technique

Contre-écrou, filetage PG, gris clair

Référence: 2048116



Contre-écrou selon la norme DIN 46320, avec filetage PG selon la norme DIN 40430.



PA polyamide

Données sources

Référence	2048116
Type	116 VDE PG11 PA
Désignation 1	Contre-écrou
Fabricant	OBO
Dimension	PG11
Coloris	gris clair ; RAL 7035
Matériau	polyamide
Unité d'emballage minimale	100
Unité de mesure	Pièces
Poids	0,184 kg
Unité de poids	kg/100 paires

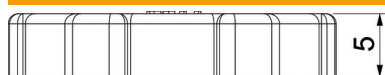
Fiche technique

Contre-écrou, filetage PG, gris clair

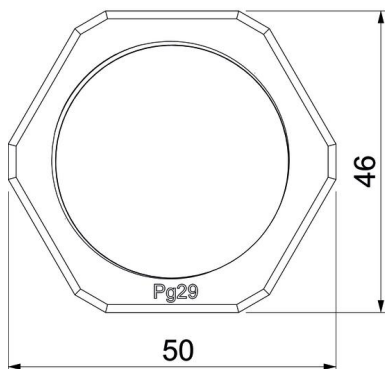
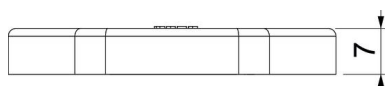
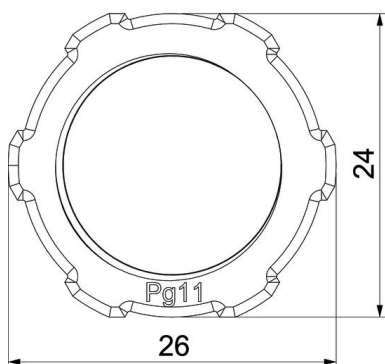
Référence: 2048116



Dimensions



Dimension E	26 mm
Cote L	5 mm



Caractéristiques techniques

Filetage	Pg_11
Type de filetage	PG
Diamètre nominal du filetage métrique/PG	11
Renforcé de fibres de verre	non
Sans halogène	oui
Résistant aux chocs	non
Ouverture de clé	24