

Fiche technique

Contre-écrou, filetage PG, gris clair

Référence: 2048132



Contre-écrou selon la norme DIN 46320, avec filetage PG selon la norme DIN 40430.



PA polyamide

Données sources

Référence	2048132
Type	116 VDE PG13.5PA
Désignation 1	Contre-écrou
Fabricant	OBO
Dimension	PG13,5
Coloris	gris clair ; RAL 7035
Matériau	polyamide
Unité d'emballage minimale	100
Unité de mesure	Pièces
Poids	0,256 kg
Unité de poids	kg/100 paires

Fiche technique

Contre-écrou, filetage PG, gris clair

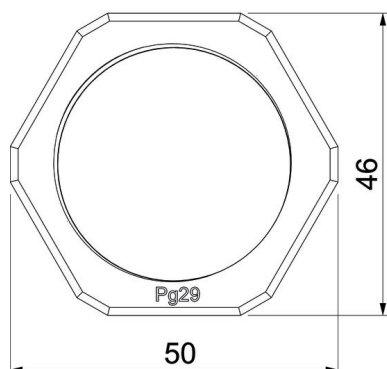
Référence: 2048132



Dimensions



Dimension E	29 mm
Cote L	6 mm



Caractéristiques techniques

Filetage	Pg_13,5
Type de filetage	PG
Diamètre nominal du filetage métrique/PG	13,5
Renforcé de fibres de verre	non
Sans halogène	oui
Résistant aux chocs	non
Ouverture de clé	27