

# Fiche technique

Contre-écrou, filetage PG, gris clair

Référence: 2048299



Contre-écrou selon la norme DIN 46320, avec filetage PG selon la norme DIN 40430.



PA polyamide

## Données sources

Référence	2048299
Type	116 VDE PG29 PA
Désignation 1	Contre-écrou
Fabricant	OBO
Dimension	PG29
Coloris	gris clair ; RAL 7035
Matériau	polyamide
Unité d'emballage minimale	50
Unité de mesure	Pièces
Poids	1,1 kg
Unité de poids	kg/100 paires

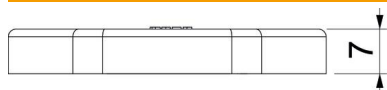
# Fiche technique

Contre-écrou, filetage PG, gris clair

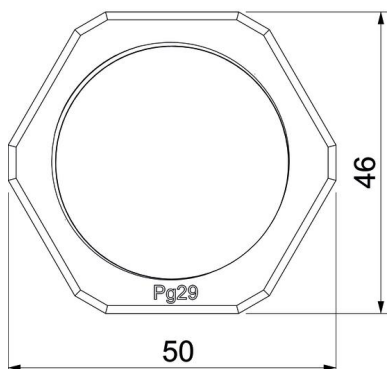
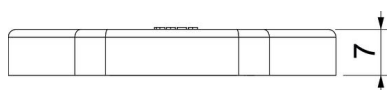
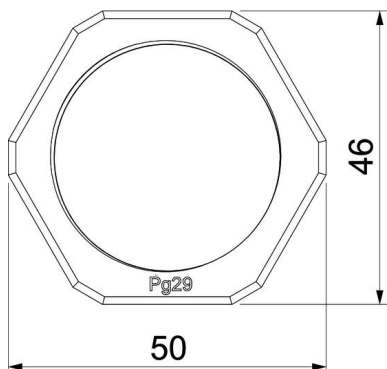
Référence: 2048299



## Dimensions



Dimension E	50 mm
Cote L	7 mm



## Caractéristiques techniques

Filetage	Pg_29
Type de filetage	PG
Diamètre nominal du filetage métrique/PG	29
Renforcé de fibres de verre	non
Sans halogène	oui
Résistant aux chocs	non
Ouverture de clé	46