

Technische fiche

Borgmoer, PG-schroefdraad, lichtgrijs

Artikelnummer: 2048361



Borgmoer conform DIN 46320, met PG-schroefdraad conform DIN 40430.



PA Polyamide

Stamgegevens

Artikelnummer	2048361
Type	116 VDE PG36 PA
Omschrijving 1	Wartelmoer
Fabrikant	OBO
Dimensie	PG36
Kleur	lichtgrijs; RAL 7035
Materiaal	Polyamide
Kleinste verkoop-eenheid	25
Eenheid van hoeveelheid	Stuk
Gewicht	1,683 kg
Eenheid gewicht	kg/100 paar

Technische fiche

Borgmoer, PG-schroefdraad, lichtgrijs

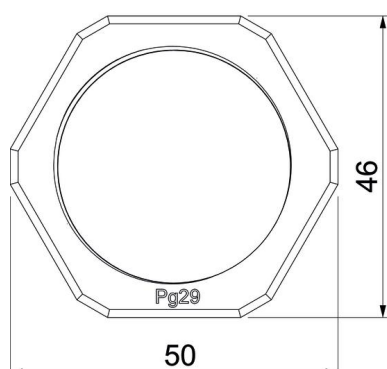
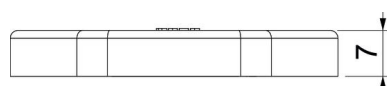
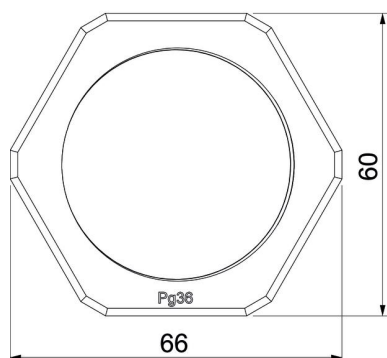
Artikelnummer: 2048361



Afmetingen



Afmeting e	66 mm
Maat L	8 mm



Technische gegevens

Schroefdraad	Pg_36
Soort schroefdraad	Pg
Nominale schroefdraadmaat metrisch/PG	36
glasvezelversterkt	nee
Halogeenvrij	ja
slagvast	nee
Sleutelwijdte	60