

- Opvangplaat van aluminium
- Met voormonteerd kruisstuk met zeskantbouten M8 x 25 van staal, vuurverzinkt
- Voor ronde geleider Rd 8-10 en platte geleider FL 30



St Staal

FT thermisch verzinkt

Stamgegevens

Artikelnummer	5405769
Type	128 F
Omschrijving 1	Vangschotel
Fabrikant	OBO
Dimensie	50-60mm
Materiaal	Staal
Oppervlak	thermisch verzinkt
Oppervlakenorm	DIN EN ISO 1461
Kleinste verkoop-eenheid	5
Eenheid van hoeveelheid	Stuk
Gewicht	40 kg
Eenheid gewicht	kg/100 st.
CO2-voetafdruk (GWP) van wieg tot poort	2,7614 kg CO2e / 1 Stuk

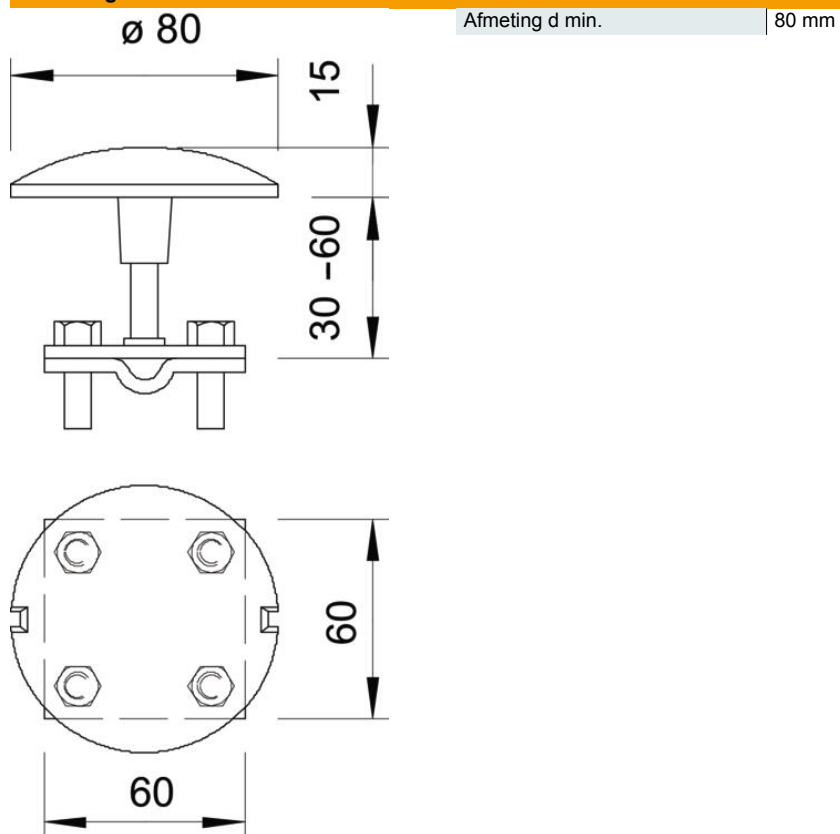
Technisch specificatieblad

Opvangschotel met verbinder

Artikelnummer: 5405769



Afmetingen



Technische gegevens

Aansluiting	Ronde geleider
Uitvoering	Opvangschotel
Passing	Rd 8-10/ FL30 mm