

# Fiche technique

## Douille terminale de tube, divisible métrique, noir

Référence: 2047987



Douille terminale divisible à emboîter sur les tubes d'installation électrique métriques.

La douille terminale de tube divisible peut être utilisée pour les installations réglementaires officielles et ultérieures. Étant donné qu'un débranchement des câbles n'est plus nécessaire, la durée du montage est réduite.



**PE** Polyéthylène

### Données sources

Référence	2047987
Type	129 TB M50 SW
Désignation 1	Douille terminale double coque
Désignation 2	métrique
Fabricant	OBO
Dimension	M50
Coloris	noir
Matériau	Polyéthylène
Unité d'emballage minimale	30
Unité de mesure	Pièces
Poids	0,935 kg
Unité de poids	kg/100 paires

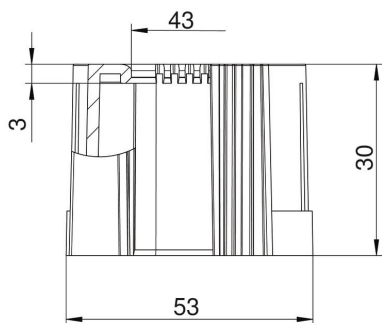
# Fiche technique

Douille terminale de tube, divisible métrique, noir

Référence: 2047987



## Dimensions



Cote D1	53 mm
Cote D2	43 mm
Cote L1	30 mm
Cote L2	3 mm

## Caractéristiques techniques

Modèle	Enfichable
pour diamètre de tube	50 mm
Taille	M50
Sans halogène	oui
Surface brossée	non
Surface polie	non