

# Fiche technique

## Douille terminale de tube, divisible

Référence: 2047812



Douille terminale divisible à emboîter sur les tubes d'installation électrique métriques.

La douille terminale divisible peut être utilisée pour des réparations conformes à la réglementation sur des installations existantes. Étant donné qu'un branchement des câbles n'est plus nécessaire, la durée du montage est réduite.



PE Polyéthylène

### Données de base

Référence	2047812
Type	129 TB M16
Désignation 1	Douille terminale double coque
Désignation 2	métrique
Fabricant	OBO
Dimension	M16
Couleur	gris clair; RAL 7035
Matériau	Polyéthylène
Unité d'emballage minimale	50
Unité de quantité	pc
Poids	0,4 kg
Unité de poids	kg/100 pc
Empreinte CO2 (GWP) du berceau à la porte	0,0146 kg CO2e / 1 Pièce

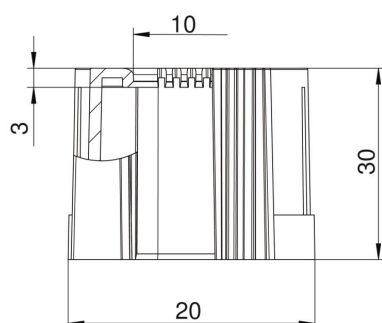
# Fiche technique

## Douille terminale de tube, divisible

Référence: 2047812



### Dimensions



Cote D1	20 mm
Cote D2	10 mm
Cote L1	30 mm
Cote L2	3 mm

### Caractéristiques techniques

Modèle	Emboîtement
pour diamètre de tube	16 mm
Taille	M16
Sans halogène	oui
Surface brossée	non
Surface polie	non