

# Technisch specificatieblad

Buiseindtule, deelbaar, metrisch, lichtgrijs

Artikelnummer: 2047812



Deelbare buiseindtule voor de bevestiging op metrische elektro-installatiebuizen.

De deelbare buiseindtule kan voor reparaties aan bestaande installaties worden gebruikt. Losmaken van de kabels is daarbij niet nodig, waardoor een snelle montage mogelijk wordt.



**PE** Polyethyleen

## Stamgegevens

Artikelnummer	2047812
Type	129 TB M16
Omschrijving 1	Eindtule, deelbaar
Omschrijving 2	metrisch
Fabrikant	OBO
Dimensie	M16
Kleur	lichtgrijs; RAL 7035
Materiaal	Polyethyleen
Kleinste verkoop-eenheid	50
Eenheid van hoeveelheid	Stuk
Gewicht	0,4 kg
Eenheid gewicht	kg/100 st.
CO <sub>2</sub> -voetafdruk (GWP) van wieg tot poort	0,0146 kg CO <sub>2</sub> e / 1 Stuk

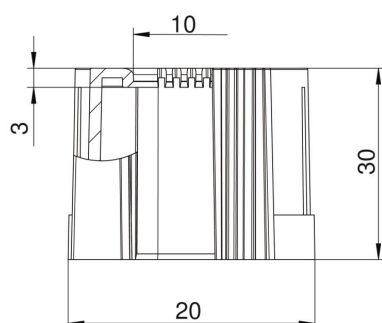
# Technisch specificatieblad

Buiseindtule, deelbaar, metrisch, lichtgrijs

Artikelnummer: 2047812



## Afmetingen



Maat D1	20 mm
Maat D2	10 mm
Maat L1	30 mm
Maat L2	3 mm

## Technische gegevens

Uitvoering voor buisdiameter	Plug 16 mm
Afmetingen	M16
Halogeenvrij	ja
Oppervlak geborsteld	nee
Oppervlak gepolijst	nee