

Fiche technique

Douille terminale de tube, divisible métrique, noir

Référence: 2047944



Douille terminale divisible à emboîter sur les tubes d'installation électrique métriques.

La douille terminale divisible peut être utilisée pour des réparations conformes à la réglementation sur des installations existantes. Étant donné qu'un branchement des câbles n'est plus nécessaire, la durée du montage est réduite.



PE Polyéthylène

Données de base

Référence	2047944
Type	129 TB M20 SW
Désignation 1	Douille terminale double coque
Désignation 2	métrique
Fabricant	OBO
Dimension	M20
Couleur	noir
Matériau	Polyéthylène
Unité d'emballage minimale	50
Unité de quantité	pc
Poids	0,44 kg
Unité de poids	kg/100 pc
Empreinte CO2 (GWP) du berceau à la porte	0,0161 kg CO2e / 1 Pièce

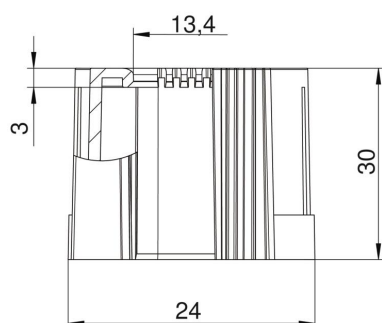
Fiche technique

Douille terminale de tube, divisible métrique, noir

Référence: 2047944



Dimensions



Cote D1	24 mm
Cote D2	13,4 mm
Cote L1	30 mm
Cote L2	3 mm

Caractéristiques techniques

Modèle	Emboîtement
pour diamètre de tube	20 mm
Taille	M20
Sans halogène	oui
Surface brossée	non
Surface polie	non