



Deelbare buiseindtule voor de bevestiging op PG elektro-installatiebuizen

De deelbare buiseindtule kan voor reparaties aan bestaande installaties worden gebruikt. Losmaken van de kabels is daarbij niet nodig, waardoor een snelle montage mogelijk wordt.



PE Polyethyleen

Stamgegevens

Artikelnummer	2044511
Type	129 TB PG11
Omschrijving 1	Eindtule, deelbaar
Omschrijving 2	PG
Fabrikant	OBO
Dimensie	PG11
Kleur	lichtgrijs; RAL 7035
Materiaal	Polyethyleen
Kleinste verkoop-eenheid	50
Eenheid van hoeveelheid	Stuk
Gewicht	0,43 kg
Eenheid gewicht	kg/100 st.
CO2-voetafdruk (GWP) van wieg tot poort	0,0122 kg CO2e / 1 Stuk

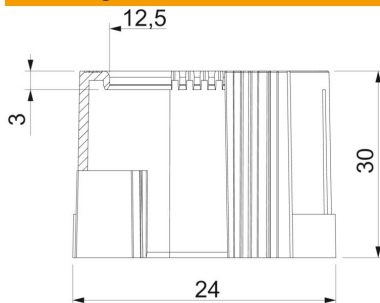
Technisch specificatieblad

Buiseindtule, deelbaar, PG, lichtgrijs

Artikelnummer: 2044511



Afmetingen



Maat D1	24 mm
Maat D2	12,5 mm
Maat L1	30 mm
Maat L2	3 mm

Technische gegevens

Uitvoering	Plug
voor buisdiameter	18,6 mm
Afmetingen	PG11
Oppervlak geborsteld	nee
Oppervlak gepolijst	nee