



Deelbare buiseindtule voor de bevestiging op PG elektro-installatiebuizen

De deelbare buiseindtule kan voor reparaties aan bestaande installaties worden gebruikt. Losmaken van de kabels is daarbij niet nodig, waardoor een snelle montage mogelijk wordt.



PE Polyethyleen

Stamgegevens

| | |
|---|-------------------------|
| Artikelnummer | 2044513 |
| Type | 129 TB PG13,5 |
| Omschrijving 1 | Eindtule, deelbaar |
| Omschrijving 2 | PG |
| Fabrikant | OBO |
| Dimensie | PG13,5 |
| Kleur | lichtgrijs; RAL 7035 |
| Materiaal | Polyethyleen |
| Kleinste verkoop-eenheid | 50 |
| Eenheid van hoeveelheid | Stuk |
| Gewicht | 0,46 kg |
| Eenheid gewicht | kg/100 st. |
| CO2-voetafdruk (GWP) van wieg tot poort | 0,0166 kg CO2e / 1 Stuk |

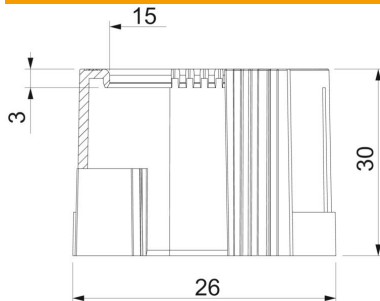
Technisch specificatieblad

Buiseindtule, deelbaar, PG, lichtgrijs

Artikelnummer: 2044513



Afmetingen



| | |
|---------|-------|
| Maat D1 | 26 mm |
| Maat D2 | 15 mm |
| Maat L1 | 30 mm |
| Maat L2 | 3 mm |

Technische gegevens

| | |
|----------------------|---------|
| Uitvoering | Plug |
| voor buisdiameter | 20,4 mm |
| Afmetingen | PG13,5 |
| Oppervlak geborsteld | nee |
| Oppervlak gepolijst | nee |