

# Fiche technique

## Douille terminale de tube, divisible, PG, gris clair

Référence: 2044516



Douille terminale divisible à emboîter sur les tubes d'installation électrique PG.

La douille terminale divisible peut être utilisée pour des réparations conformes à la réglementation sur des installations existantes. Étant donné qu'un branchement des câbles n'est plus nécessaire, la durée du montage est réduite.



**PE** Polyéthylène

### Données de base

Référence	2044516
Type	129 TB PG16
Désignation 1	Douille terminale double coque
Désignation 2	PG
Fabricant	OBO
Dimension	PG16
Couleur	gris clair; RAL 7035
Matériau	Polyéthylène
Unité d'emballage minimale	50
Unité de quantité	pc
Poids	0,5 kg
Unité de poids	kg/100 pc
Empreinte CO2 (GWP) du berceau à la porte	0,0155 kg CO2e / 1 Pièce

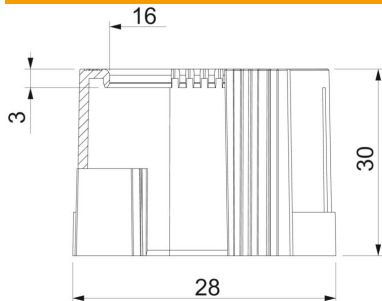
# Fiche technique

Douille terminale de tube, divisible, PG, gris clair

Référence: 2044516



## Dimensions



Cote D1	28 mm
Cote D2	16 mm
Cote L1	30 mm
Cote L2	3 mm

## Caractéristiques techniques

Modèle	Emboîtement
pour diamètre de tube	22,5 mm
Taille	PG16
Surface brossée	non
Surface polie	non