



Deelbare buiseindtule voor de bevestiging op PG elektro-installatiebuizen

De deelbare buiseindtule kan voor reparaties aan bestaande installaties worden gebruikt. Losmaken van de kabels is daarbij niet nodig, waardoor een snelle montage mogelijk wordt.



PE Polyethyleen

Stamgegevens

Artikelnummer	2044516
Type	129 TB PG16
Omschrijving 1	Eindtule, deelbaar
Omschrijving 2	PG
Fabrikant	OBO
Dimensie	PG16
Kleur	lichtgrijs; RAL 7035
Materiaal	Polyethyleen
Kleinste verkoop-eenheid	50
Eenheid van hoeveelheid	Stuk
Gewicht	0,5 kg
Eenheid gewicht	kg/100 st.
CO ₂ -voetafdruk (GWP) van wieg tot poort	0,0155 kg CO ₂ e / 1 Stuk

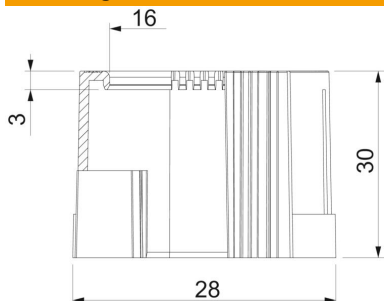
Technisch specificatieblad

Buiseindtule, deelbaar, PG, lichtgrijs

Artikelnummer: 2044516



Afmetingen



Maat D1	28 mm
Maat D2	16 mm
Maat L1	30 mm
Maat L2	3 mm

Technische gegevens

Uitvoering	Plug
voor buisdiameter	22,5 mm
Afmetingen	PG16
Oppervlak geborsteld	nee
Oppervlak gepolijst	nee