

# Technisch specificatieblad

Buiseindtule, deelbaar, PG, lichtgrijs

Artikelnummer: 2044521



Deelbare buiseindtule voor de bevestiging op PG elektro-installatiebuizen

De deelbare buiseindtule kan voor reparaties aan bestaande installaties worden gebruikt. Losmaken van de kabels is daarbij niet nodig, waardoor een snelle montage mogelijk wordt.



**PE** Polyethyleen

## Stamgegevens

Artikelnummer	2044521
Type	129 TB PG21
Omschrijving 1	Eindtule, deelbaar
Omschrijving 2	PG
Fabrikant	OBO
Dimensie	PG21
Kleur	lichtgrijs; RAL 7035
Materiaal	Polyethyleen
Kleinste verkoop-eenheid	50
Eenheid van hoeveelheid	Stuk
Gewicht	0,59 kg
Eenheid gewicht	kg/100 st.
CO2-voetafdruk (GWP) van wieg tot poort	0,0189 kg CO2e / 1 Stuk

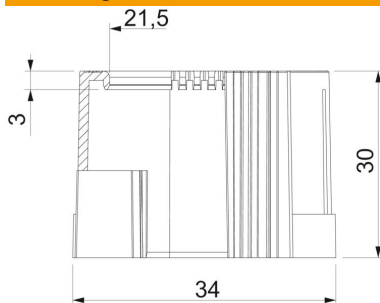
# Technisch specificatieblad

Buiseindtule, deelbaar, PG, lichtgrijs

Artikelnummer: 2044521



## Afmetingen



Maat D1	34 mm
Maat D2	21,5 mm
Maat L1	30 mm
Maat L2	3 mm

## Technische gegevens

Uitvoering	Plug
voor buisdiameter	28,3 mm
Afmetingen	PG21
Oppervlak geborsteld	nee
Oppervlak gepolijst	nee