



Deelbare buiseindtule voor de bevestiging op PG elektro-installatiebuizen

De deelbare buiseindtule kan voor reparaties aan bestaande installaties worden gebruikt. Losmaken van de kabels is daarbij niet nodig, waardoor een snelle montage mogelijk wordt.



**PE** Polyethyleen

### Stamgegevens

Artikelnummer	2044542
Type	129 TB PG42
Omschrijving 1	Eindtule, deelbaar
Omschrijving 2	PG
Fabrikant	OBO
Dimensie	PG42
Kleur	lichtgrijs; RAL 7035
Materiaal	Polyethyleen
Kleinste verkoop-eenheid	30
Eenheid van hoeveelheid	Stuk
Gewicht	0,98 kg
Eenheid gewicht	kg/100 st.
CO <sub>2</sub> -voetafdruk (GWP) van wieg tot poort	0,0348 kg CO <sub>2</sub> e / 1 Stuk

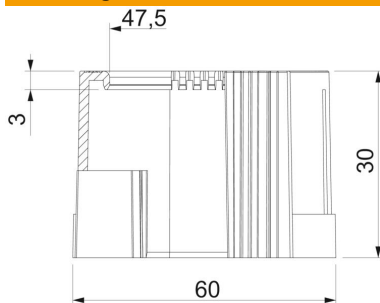
# Technisch specificatieblad

Buiseindtule, deelbaar, PG, lichtgrijs

Artikelnummer: 2044542



## Afmetingen



Maat D1	60 mm
Maat D2	47,5 mm
Maat L1	30 mm
Maat L2	3 mm

## Technische gegevens

Uitvoering	Plug
voor buisdiameter	54 mm
Afmetingen	PG42
Oppervlak geborsteld	nee
Oppervlak gepolijst	nee