

Fiche technique

Douille terminale de tube, divisible, PG, gris clair

Référence: 2044509



Douille terminale divisible à emboîter sur les tubes d'installation électrique PG.

La douille terminale divisible peut être utilisée pour des réparations conformes à la réglementation sur des installations existantes. Étant donné qu'un branchement des câbles n'est plus nécessaire, la durée du montage est réduite.



PE Polyéthylène

Données de base

Référence	2044509
Type	129 TB PG9
Désignation 1	Douille terminale double coque
Désignation 2	PG
Fabricant	OBO
Dimension	PG9
Couleur	gris clair; RAL 7035
Matériau	Polyéthylène
Unité d'emballage minimale	50
Unité de quantité	pc
Poids	0,4 kg
Unité de poids	kg/100 pc
Empreinte CO2 (GWP) du berceau à la porte	0,0153 kg CO2e / 1 Pièce

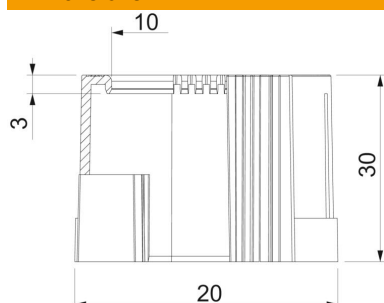
Fiche technique

Douille terminale de tube, divisible, PG, gris clair

Référence: 2044509



Dimensions



Cote D1	20 mm
Cote D2	10 mm
Cote L1	30 mm
Cote L2	3 mm

Caractéristiques techniques

Modèle	Emboîtement
pour diamètre de tube	15,2 mm
Taille	PG9
Surface brossée	non
Surface polie	non