

Technisch specificatieblad

Dakleidinghouder voor nokpan, 185-260 mm, Rd 8-10, A2

Artikelnummer: 5202515



- Verstelbaar van 185-260 mm breedte
- Onderstuk van RVS (V2A) resp. koper
- Leidinghouder traploos verstelbaar
- Leidinghouder van polyamide
- Snelmontage met vleugelbout

A2 Roestvrij staal 1.4301

Stamgegevens

Artikelnummer	5202515
Type	132 K-VA
Omschrijving 1	Dakleidinghouder
Fabrikant	OBO
Dimensie	8mm
Materiaal	Roestvast staal 1.4301
Kleinste verkoop-eenheid	20
Eenheid van hoeveelheid	Stuk
Gewicht	10,9 kg
Eenheid gewicht	kg/100 st.
CO ₂ -voetafdruk (GWP) van wieg tot poort	0,5453 kg CO ₂ e / 1 Stuk

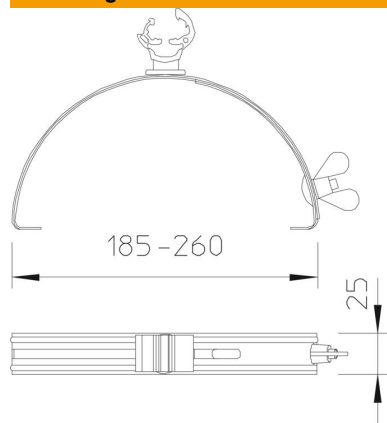
Technisch specificatieblad

Dakleidinghouder voor nokpan, 185-260 mm, Rd 8-10, A2

Artikelnummer: 5202515



Afmetingen



Technische gegevens

Toepassing	Nok
Bevestigingssoort ladder	met klem
Aderdiameter max.	10
Aderdiameter min.	8
Montagetype	Spanbaar
Montagehoogte	20 mm
Passing	Rd 8-10 mm
Spanbereik D max.	260 mm
Spanbereik D min.	185 mm
Materiaal van de houder	Kunststof
Materiaal van de drager	Roestvast staal (V2A)