

Technisch specificatieblad

Dakleidinghouder voor pannen-, leien- en golfplaatdaken,
met leidinghouder

Artikelnummer: 5202213



- Met weerbestendige klemtule van zacht-PVC
- Benodigde boorgat-Ø = 16 mm
- Afstandstuk en leidinghouder van polyamide, grijs

PA Polyamide

Stamgegevens

Artikelnummer	5202213
Type	133 NB
Omschrijving 1	Dakleidinghouder
Fabrikant	OBO
Dimensie	47mm
Kleur	grijs
Materiaal	Polyamide
Kleinste verkoop-eenheid	20
Eenheid van hoeveelheid	Stuk
Gewicht	4,338 kg
Eenheid gewicht	kg/100 st.
CO2-voetafdruk (GWP) van wieg tot poort	0,1652 kg CO2e / 1 Stuk

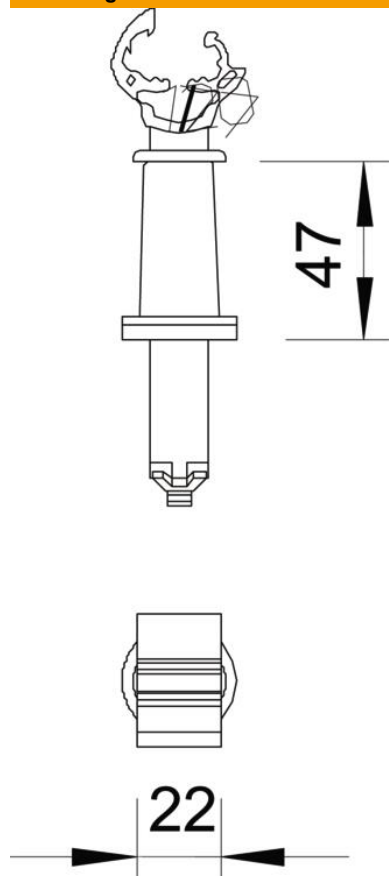
Technisch specificatieblad

Dakleidinghouder voor pannen-, leien- en golfplaatdaken,
met leidinghouder

Artikelnummer: 5202213



Afmetingen



Technische gegevens

Toepassing	Golfplaatdak
Bevestigingssoort ladder	met klem
Aderdiameter max.	10
Aderdiameter min.	8
Montagetype	Overige
Montagehoogte	67 mm
Passing	Rd 8-10 mm
Materiaal van de houder	Kunststof
Materiaal van de drager	Kunststof