

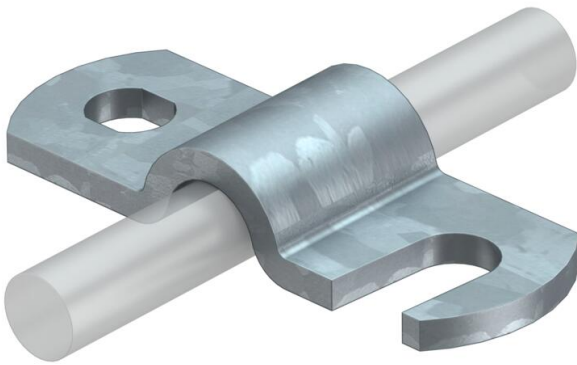
# Fiche technique

Porte-conducteurs, partie supérieur pour conducteur rond  
et pointes captures 16 mm

Référence: 5228220



- Avec fente longitudinale pour montage rapide



- St** Acier
- FT** galvanisé à chaud par trempage

## Données de base

|   |                                |
|---|--------------------------------|
| Référence                                 | 5228220                        |
| Type                                      | 156 16                         |
| Désignation 1                             | Contre-plaque                  |
| Désignation 2                             | avec ouverture oblongue        |
| Fabricant                                 | OBO                            |
| Dimension                                 | 56mm                           |
| Matériau                                  | Acier                          |
| Surface                                   | galvanisé à chaud par trempage |
| Norme de surface                          | DIN EN ISO 1461                |
| Unité d'emballage minimale                | 50                             |
| Unité de quantité                         | pc                             |
| Poids                                     | 3 kg                           |
| Unité de poids                            | kg/100 pc                      |
| Empreinte CO2 (GWP) du berceau à la porte | 0,0774 kg CO2e / 1 Pièce       |

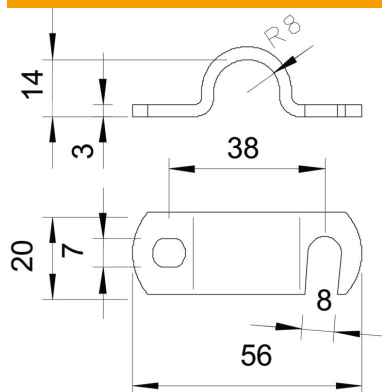
# Fiche technique

Porte-conducteurs, partie supérieur pour conducteur rond  
et pointes captures 16 mm

Référence: 5228220



## Dimensions



## Caractéristiques techniques

Ajustement

Rd 16 mm