

Fiche technique

Presse-étoupe conique, filetage PG, décharge de traction,
nickelé

Référence: 2046113



Presse-étoupe avec décharge de traction par bride transversale à action centrale dans le boulon de pression, protection anti-torsion de câbles mobiles par boulon de pression fortement arrondi.

Raccord fileté Pg selon DIN 40430.

Bagues de pression en acier, galvanisées et transparence passive.

Bague d'étanchéité en NR/SBR.

Degré de protection: avec bague d'étanchéité pour filetage de raccordement

IP65, sans bague d'étanchéité pour filetage de raccordement IP54

Avec adaptateur hexagonal (similaire à la forme C 4 selon DIN 46320).

* Prix selon liste DEL.



CuZn
37 laiton

N nickelé

Données sources

Référence	2046113
Type	159 MS PG11
Désignation 1	Presse-étoupe
Désignation 2	avec pièce hexagonale
Fabricant	OBO
Dimension	PG11
Matériau	laiton
Surface	nickelé
Norme de surface	
Unité d'emballage minimale	50
Unité de mesure	Pièces
Poids	3,993 kg
Unité de poids	kg/100 paires

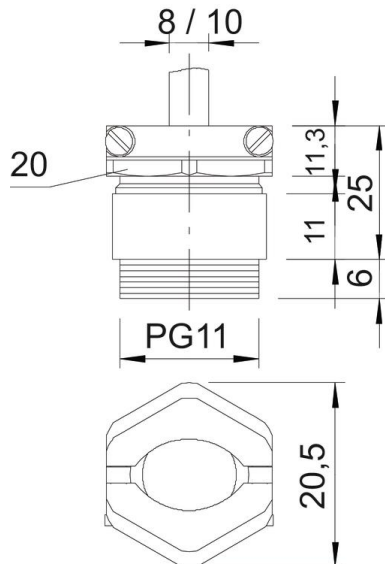
Fiche technique

Presse-étoupe conique, filetage PG, décharge de traction, nickelé

Référence: 2046113



Dimensions



Dimension E	24,5 mm
Dimension L max.	25 mm
Cote L1	6 mm
Cote L2	11 mm
Cote L3	11,3 mm

Caractéristiques techniques

Type d'étanchéité	Bague d'étanchéité
Protection antiflexion	non
Capacité d'étanchéité D max.	10 mm
Capacité d'étanchéité D min.	8 mm
Eclateur antidéflagrant	non
Presse-étoupe pour câbles plats	non
Pour zone explosive	sans
Filetage	Pg 11
Type de filetage	PG
Longueur du filetage	6 mm
Renforcé de fibres de verre	non
Sans halogène	non
Bague d'étanchéité multiple	non
Avec contre-écrou	non
Résistant aux chocs	non
Ouverture de clé	20
Ouverture de clé 1	20 mm
Ouverture de clé 2	22 mm
Indice de protection	IP54
Possibilité de décharge de traction	oui