

Fiche technique

Presse-étoupe conique, filetage PG, décharge de traction, nickelé

Référence: 2046121



Presse-étoupe avec décharge de traction par bride transversale à action centrale dans le boulon de pression, protection anti-torsion de câbles mobiles par boulon de pression fortement arrondi.

Raccord fileté Pg selon DIN 40430.

Bagues de pression en acier, galvanisées et transparence passive.

Bague d'étanchéité en NR/SBR.

Degré de protection: avec bague d'étanchéité pour filetage de raccordement

IP65, sans bague d'étanchéité pour filetage de raccordement IP54

Avec adaptateur hexagonal (similaire à la forme C 4 selon DIN 46320).

* Prix selon liste DEL.



CuZn 37 laiton

N nickelé

Données sources

Référence	2046121
Type	159 MS PG13.5
Désignation 1	Presse-étoupe
Désignation 2	avec pièce hexagonale
Fabricant	OBO
Dimension	PG13,5
Matériau	laiton
Surface	nickelé
Norme de surface	
Unité d'emballage minimale	50
Unité de mesure	Pièces
Poids	3,83 kg
Unité de poids	kg/100 paires

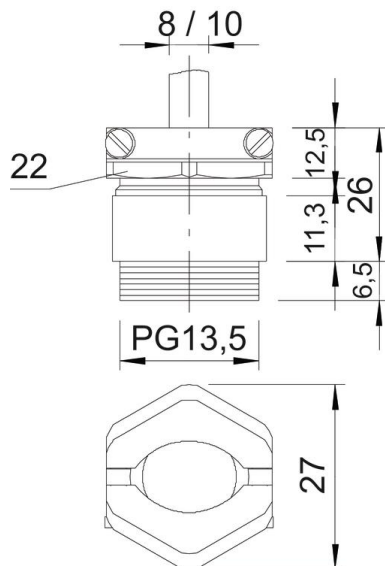
Fiche technique

Presse-étoupe conique, filetage PG, décharge de traction, nickelé

Référence: 2046121



Dimensions



Dimension E	27 mm
Dimension L max.	26 mm
Cote L1	6,5 mm
Cote L2	12,5 mm
Cote L3	11,3 mm

Caractéristiques techniques

Type d'étanchéité	Bague d'étanchéité
Protection antiflexion	non
Capacité d'étanchéité D max.	10 mm
Capacité d'étanchéité D min.	8 mm
Eclateur antidéflagrant	non
Presse-étoupe pour câbles plats	non
Pour zone explosive	sans
Filetage	Pg 13,5
Type de filetage	PG
Longueur du filetage	6,5 mm
Renforcé de fibres de verre	non
Sans halogène	non
Bague d'étanchéité multiple	non
Avec contre-écrou	non
Résistant aux chocs	non
Ouverture de clé	22
Ouverture de clé 1	22 mm
Ouverture de clé 2	24 mm
Indice de protection	IP65
Possibilité de décharge de traction	oui