

Fiche technique

Presse-étoupe conique, filetage PG, décharge de traction, nickelé

Référence: 2046210



Presse-étoupe avec décharge de traction par bride transversale à action centrale dans le boulon de pression, protection anti-torsion de câbles mobiles par boulon de pression fortement arrondi.

Avec raccord fileté PG selon la norme DIN 40430.

Bagues de pression en acier, galvanisées et passivées. Bague d'étanchéité en NR/SBR.

Indice de protection : IP 65 avec bague d'étanchéité pour raccord fileté, IP 54 sans bague d'étanchéité pour raccord fileté

Avec raccord intermédiaire à tête hexagonale (similaire à la forme C4 selon la norme DIN 46320).

* Prix selon cours DEL.



CuZn 37 Laiton

N nickelé

Données de base

Référence	2046210
Type	159 MS PG21
Désignation 1	Presse-étoupe
Désignation 2	avec pièce hexagonale
Fabricant	OBO
Dimension	PG21
Matériau	laiton
Surface	nickelé
Norme de surface	
Unité d'emballage minimale	25
Unité de quantité	pc
Poids	7,59 kg
Unité de poids	kg/100 pc
Empreinte CO2 (GWP) du berceau à la porte	0,2112 kg CO2e / 1 Pièce

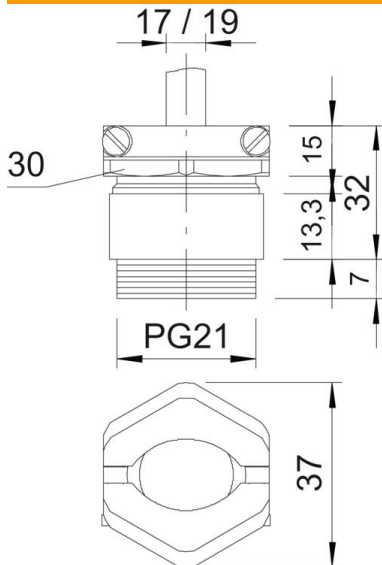
Fiche technique

Presse-étoupe conique, filetage PG, décharge de traction, nickelé

Référence: 2046210



Dimensions



Dimension E	37 mm
Dimension L max.	32 mm
Cote L1	7 mm
Cote L2	15 mm
Cote L3	13,3 mm

Caractéristiques techniques

Type d'étanchéité	Bague d'étanchéité
Protection antiflexion	non
Capacité d'étanchéité D max.	19 mm
Capacité d'étanchéité D min.	17 mm
Eclateur antidéflagrant	non
Presse-étoupe pour câbles plats	non
Pour zone explosive	sans
Filetage	Pg 21
Type de filetage	PG
Longueur de filetage	7 mm
Renforcé par fibres de verre	non
Sans halogène	non
Bague d'étanchéité à usage multiple	non
Avec contre-écrou	non
Anti-chocs	non
Méplat	30
Ouverture de clé 1	30 mm
Ouverture de clé 2	33 mm
Indice de protection	IP65
Possibilité de décharge de traction	oui