

Technische fiche

Conische wartel, PG-schroefdraad, trekontlasting, vernikkeld

Artikelnummer: 2046210



Wartel met centrisch werkende dwarsbeugeltrekontlasting in de drukschroef, knikbeveiliging van flexibele leidingen door middel van sterk afgeronde drukschroef.

Met PG-schroefdraad volgens DIN 40430.

Drukringen staal, galvanisch verzinkt en transparant gepassiveerd.

Afdichtring van NBR/SBR.

Beschermingsklasse: met schroefdraadafdichtring IP65, zonder schroefdraadafdichtring IP54

Met zeskantadapter (vergelijkbaar met vorm C 4 volgens DIN 46320).

* Prijzen volgens DEL-lijst.

CE IP 54 IP 65 Pg

CuZn 37 Messing

N vernikkeld

Stamgegevens

Artikelnummer	2046210
Type	159 MS PG21
Omschrijving 1	Wartel
Omschrijving 2	met trekontlasting
Fabrikant	OBO
Dimensie	PG21
Materiaal	Messing
Oppervlak	vernikkeld
Oppervlaktenorm	
Kleinste verkoop-eenheid	25
Eenheid van hoeveelheid	Stuk
Gewicht	7,59 kg
Eenheid gewicht	kg/100 paar

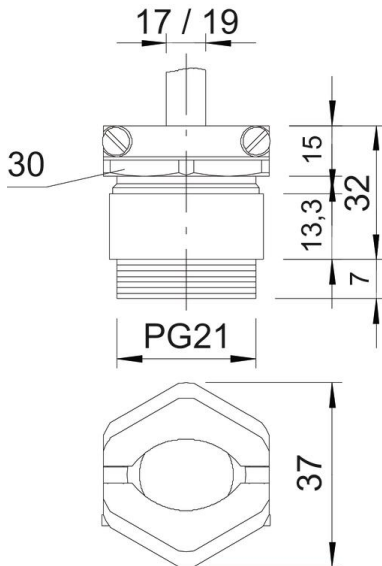
Technische fiche

Conische wartel, PG-schroefdraad, trekontlasting, vernikkeld

Artikelnummer: 2046210



Afmetingen



Afmeting e	37 mm
Afmeting L max.	32 mm
Maat L1	7 mm
Maat L2	15 mm
Maat L3	13,3 mm

Technische gegevens

Soort afdichting	Dichtring
Doorbuigbescherming	nee
Afdichtbereik D max.	19 mm
Afdichtbereik D min.	17 mm
Explosiebeveiligd	nee
Wartel voor platte kabel	nee
Voor Ex-zone	zonder
Schroefdraad	Pg 21
Soort schroefdraad	Pg
Lengte schroefdraad	7 mm
glasvezelversterkt	nee
Halogeenvrij	nee
Meervoudig dichtingsinzetstuk	nee
Met borgmoer	nee
slagvast	nee
Sleutelwijdte	30
Sleutelwijdte 1	30 mm
Sleutelwijdte 2	33 mm
Beschermingsgraad	IP65
Trekontlastingsmogelijkheid	ja