

Technisch specificatieblad

Conische wartel, PG-schroefdraad, trekontlasting, vernikkeld

Artikelnummer: 2046369



Wartel met centrisc werkende dwarsbeugeltrekontlasting in de drukschroef, knikbeveiliging van flexibele leidingen door middel van sterk afgeronde drukschroef.

Met PG-schroefdraad conform DIN 40430.

Drukringen staal, galvanisch verzinkt en transparant gepassiveerd.

Afdichtring van NBR/SBR.

Beschermingsgraad: met schroefdraadafdichtingsring IP65, zonder schroefdraadafdichtingsring IP54.

Met zeskanttussenstukken (als vorm C 4 conform DIN 46320).

* Prijzen volgens DEL-notering.



CuZn
37 Messing

N vernikkeld

Stamgegevens

Artikelnummer	2046369
Type	159 MS PG36
Omschrijving 1	Wartel
Omschrijving 2	met trekontlasting
Fabrikant	OBO
Dimensie	PG36
Materiaal	messing
Oppervlak	vernikkeld
Oppervlaktenorm	
Kleinste verkoop-eenheid	5
Eenheid van hoeveelheid	Stuk
Gewicht	22,03 kg
Eenheid gewicht	kg/100 st.
CO ₂ -voetafdruk (GWP) van wieg tot poort	0,8288 kg CO ₂ e / 1 Stuk

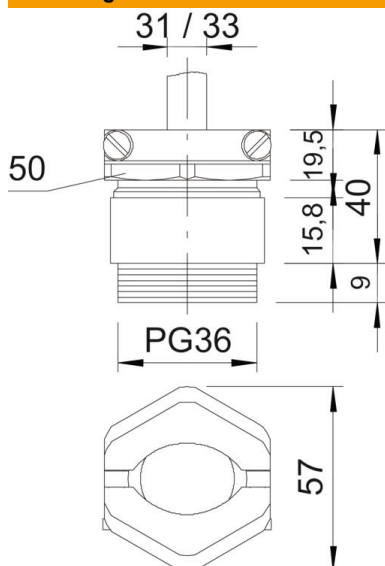
Technisch specificatieblad

Conische wartel, PG-schroefdraad, trekontlasting, vernikkeld

Artikelnummer: 2046369



Afmetingen



Afmeting e	57 mm
Afmeting L max.	40 mm
Maat L1	9 mm
Maat L2	19,5 mm
Maat L3	15,8 mm

Technische gegevens

Soort afdichting	Dichtring
Doorbuigbescherming	nee
Afdichtbereik D max.	33 mm
Afdichtbereik D min.	31 mm
Explosiebeveiligd	nee
Wartel voor platte kabel	nee
Voor Ex-zone	zonder
Schroefdraad	Pg 36
Soort schroefdraad	PG
Lengte schroefdraad	9 mm
Glasvezelversterkt	nee
Halogeenvrij	nee
Meervoudig dichtingsinzetstuk	nee
Met borgmoer	nee
Slagvast	nee
Sleutelwijdte	50
Sleutelwijdte 1	50 mm
Sleutelwijdte 2	52 mm
Beschermingsgraad	IP54
Trekontlastingsmogelijkheid	ja