

Fiche technique

Presse-étoupe conique, filetage PG, décharge de traction, nickelé

Référence: 2046482



Presse-étoupe avec décharge de traction par bride transversale à action centrale dans le boulon de pression, protection anti-torsion de câbles mobiles par boulon de pression fortement arrondi.

Raccord fileté Pg selon DIN 40430.

Bagues de pression en acier, galvanisées et transparence passive.

Bague d'étanchéité en NR/SBR.

Degré de protection: avec bague d'étanchéité pour filetage de raccordement IP65, sans bague d'étanchéité pour filetage de raccordement IP54

Avec adaptateur hexagonal (similaire à la forme C 4 selon DIN 46320).

* Prix selon liste DEL.



CuZn
37 laiton

N nickelé

Données sources

Référence	2046482
Type	159 MS PG48
Désignation 1	Presse-étoupe
Désignation 2	avec pièce hexagonale
Fabricant	OBO
Dimension	PG48
Matériau	laiton
Surface	nickelé
Norme de surface	
Unité d'emballage minimale	4
Unité de mesure	Pièces
Poids	46,25 kg
Unité de poids	kg/100 paires

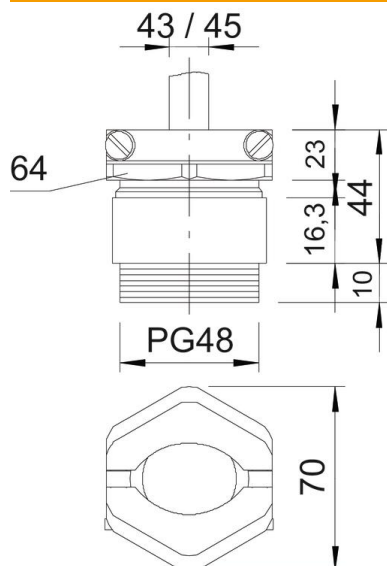
Fiche technique

Presse-étoupe conique, filetage PG, décharge de traction, nickelé

Référence: 2046482



Dimensions



Dimension E	70 mm
Dimension L max.	44 mm
Cote L1	10 mm
Cote L2	23 mm
Cote L3	16,3 mm

Caractéristiques techniques

Type d'étanchéité	Bague d'étanchéité
Protection antiflexion	non
Capacité d'étanchéité D max.	45 mm
Capacité d'étanchéité D min.	43 mm
Eclateur antidéflagrant	non
Presse-étoupe pour câbles plats	non
Pour zone explosive	sans
Filetage	Pg 48
Type de filetage	PG
Longueur du filetage	10 mm
Renforcé de fibres de verre	non
Sans halogène	non
Bague d'étanchéité multiple	non
Avec contre-écrou	non
Résistant aux chocs	non
Ouverture de clé	64
Ouverture de clé 1	64 mm
Ouverture de clé 2	64 mm
Indice de protection	IP65
Possibilité de décharge de traction	oui