

# Technische fiche

Conische wartel, metrisch schroefdraad, insnijring, vernikkeld

Artikelnummer: 2083706



Wartel met zeskant-tussenstuk, vorm C4 conform DIN 46320 met metrische schroefdraad conform DIN EN 60423 resp. ISO 68. Drukringen staal, galvanisch verzinkt en transparant gepassiveerd. Afdichting van NBR/SBR.

Beschermingsgraad: met schroefdraadafdichtingsring IP65, zonder schroefdraadafdichtingsring IP54.

Met snijring.

\* Prijzen volgens DEL-lijst.



**CuZn**  
37 Messing

**N** vernikkeld

## Stamgegevens

Artikelnummer	2083706
Type	162 MS M12
Omschrijving 1	Wartel met uienring
Omschrijving 2	conisch, norm C4 IP54-65
Fabrikant	OBO
Dimensie	M12
Materiaal	Messing
Oppervlak	vernikkeld
Oppervlaktenorm	
Kleinste verkoop-eenheid	50
Eenheid van hoeveelheid	Stuk
Gewicht	1,2 kg
Eenheid gewicht	kg/100 paar

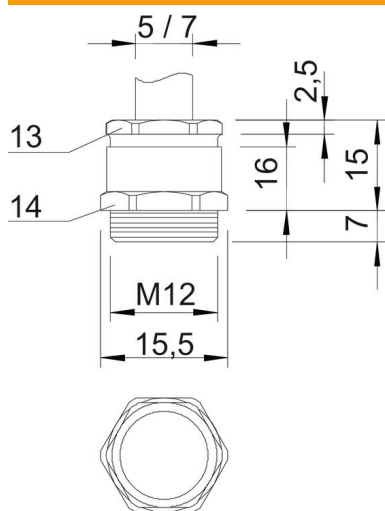
# Technische fiche

Conische wartel, metrisch schroefdraad, insnijring, vernikkeld

Artikelnummer: 2083706



## Afmetingen



Afmeting e	15,5 mm
Maat L	15 mm
Afmeting L max.	15 mm
Maat L1	7 mm
Maat L2	16 mm
Maat L3	2,5 mm

## Technische gegevens

Soort afdichting	Uitsnijdbare afdichtring
Doorbuigbescherming	nee
Afdichtbereik D max.	7 mm
Afdichtbereik D min.	5 mm
Explosiebeveiligd	nee
Wartel voor platte kabel	nee
Voor Ex-zone	zonder
Schroefdraad	M12 x 1,5
Soort schroefdraad	Metrisch
Lengte schroefdraad	7 mm
glasvezelversterkt	nee
Halogeenvrij	nee
Meervoudig dichtingsinzetstuk	nee
Met borgmoer	nee
slagvast	nee
Sleutelwijdte 1	14 mm
Sleutelwijdte 2	13 mm
Beschermingsgraad	IP65
Treklastingsmogelijkheid	nee