

## Technische fiche

Conische wartel, metrisch schroefdraad, insnijring, vernikkeld

Artikelnummer: 2083712



Wartel met zeskant-tussenstuk, vorm C4 conform DIN 46320 met metrische schroefdraad conform DIN EN 60423 resp. ISO 68. Drukringen staal, galvanisch verzinkt en transparant gepassiveerd. Afdichting van NBR/SBR.

Beschermingsgraad: met schroefdraadafdichtingsring IP65, zonder schroefdraadafdichtingsring IP54.

Met snijring.

\* Prijzen volgens DEL-lijst.



**CuZn**  
37 Messing

**N** vernikkeld

### Stamgegevens

Artikelnummer	2083712
Type	162 MS M16
Omschrijving 1	Wartel met uienring
Omschrijving 2	conisch, norm C4 IP54-65
Fabrikant	OBO
Dimensie	M16
Materiaal	Messing
Oppervlak	vernikkeld
Oppervlaktenorm	
Kleinste verkoop-eenheid	50
Eenheid van hoeveelheid	Stuk
Gewicht	1,814 kg
Eenheid gewicht	kg/100 paar

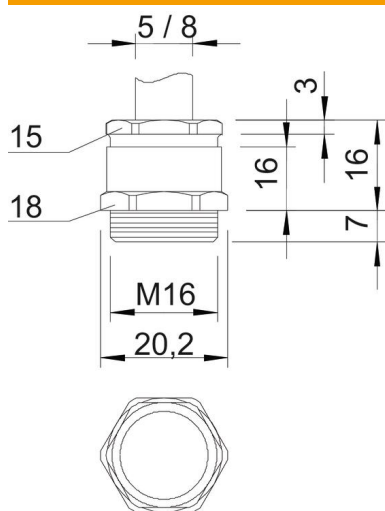
# Technische fiche

Conische wartel, metrisch schroefdraad, insnijring, vernikkeld

Artikelnummer: 2083712



## Afmetingen



Afmeting e	20,2 mm
Maat L	16 mm
Afmeting L max.	16 mm
Maat L1	7 mm
Maat L2	16 mm
Maat L3	3 mm

## Technische gegevens

Soort afdichting	Uitsnijdbare afdichtring
Doorbuigbescherming	nee
Afdichtbereik D max.	8 mm
Afdichtbereik D min.	5 mm
Explosiebeveiligd	nee
Wartel voor platte kabel	nee
Voor Ex-zone	zonder
Schroefdraad	M16 x 1,5
Soort schroefdraad	Metrisch
Lengte schroefdraad	7 mm
glasvezelversterkt	nee
Halogeenvrij	nee
Meervoudig dichtingsinzetstuk	nee
Met borgmoer	nee
slagvast	nee
Sleutelwijdte 1	18 mm
Sleutelwijdte 2	15 mm
Beschermingsgraad	IP65
Treklastingsmogelijkheid	nee