

Technisch specificatieblad

Conische wartel, metrisch schroefdraad, insnijring, vernikkeld

Artikelnummer: 2083720



Wartel met zeskanttussenstuk, vorm C4 conform DIN 46320 met metrische schroefdraad conform DIN EN 60423 resp. ISO 68.
Drukringen staal, galvanisch verzinkt en transparant gepassiveerd. Dichtring van NBR/SBR.
Beschermsgraad: met schroefdraafdichtingsring IP65, zonder schroefdraafdichtingsring IP54.
Met uienring.
* Prijzen volgens DEL-notering.



CuZn
37 Messing

N vernikkeld

Stamgegevens

Artikelnummer	2083720
Type	162 MS M25
Omschrijving 1	Wartel met uienring
Omschrijving 2	conisch, norm C4 IP54-65
Fabrikant	OBO
Dimensie	M25
Materiaal	messing
Oppervlak	vernikkeld
Oppervlaktenorm	
Kleinste verkoop-eenheid	25
Eenheid van hoeveelheid	Stuk
Gewicht	3,388 kg
Eenheid gewicht	kg/100 st.

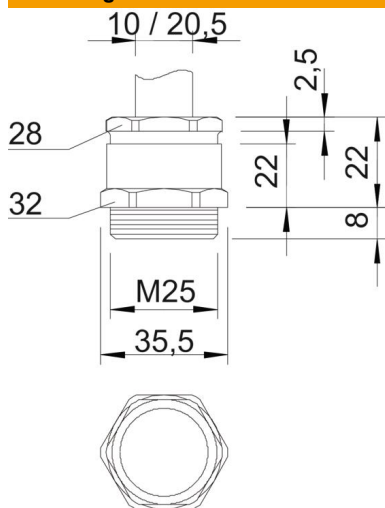
Technisch specificatieblad

Conische wartel, metrisch schroefdraad, insnijring, vernikkeld

Artikelnummer: 2083720



Afmetingen



Afmeting e	35,5 mm
Maat L	22 mm
Afmeting L max.	22 mm
Maat L1	8 mm
Maat L2	22 mm
Maat L3	2,5 mm

Technische gegevens

Soort afdichting	Uitsnijdbare afdichtring
Doorbuigbescherming	nee
Afdichtbereik D max.	20,5 mm
Afdichtbereik D min.	10 mm
Explosiebeveiligd	nee
Wartel voor platte kabel	nee
Voor Ex-zone	zonder
Schroefdraad	M25 x 1,5
Soort schroefdraad	Metrisch
Lengte schroefdraad	8 mm
Glasvezelversterkt	nee
Halogeenvrij	nee
Meervoudig dichtingsinzetstuk	nee
Met borgmoer	nee
Slagvast	nee
Sleutelwijdte 1	32 mm
Sleutelwijdte 2	28 mm
Beschermingsgraad	IP65
Treklastingsmogelijkheid	nee