

Technische fiche

Conische wartel, metrisch schroefdraad, insnijring, vernikkeld

Artikelnummer: 2083724



Wartel met zeskant-tussenstuk, vorm C4 conform DIN 46320 met metrische schroefdraad conform DIN EN 60423 resp. ISO 68. Drukringen staal, galvanisch verzinkt en transparant gepassiveerd. Afdichting van NBR/SBR.

Beschermingsgraad: met schroefdraadafdichtingsring IP65, zonder schroefdraadafdichtingsring IP54.

Met snijring.

* Prijzen volgens DEL-lijst.



CuZn
37 Messing

N vernikkeld

Stamgegevens

Artikelnummer	2083724
Type	162 MS M32
Omschrijving 1	Wartel met uienring
Omschrijving 2	conisch, norm C4 IP54-65
Fabrikant	OBO
Dimensie	M32
Materiaal	Messing
Oppervlak	vernikkeld
Oppervlaktenorm	
Kleinste verkoop-eenheid	10
Eenheid van hoeveelheid	Stuk
Gewicht	5,004 kg
Eenheid gewicht	kg/100 paar

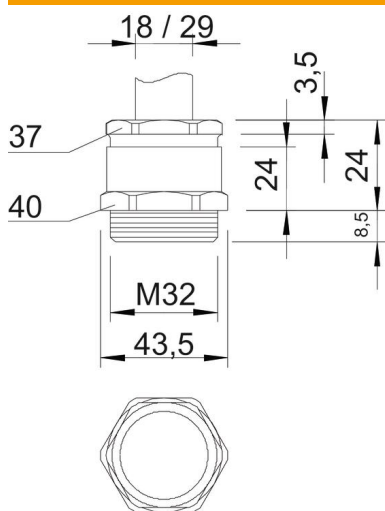
Technische fiche

Conische wartel, metrisch schroefdraad, insnijring, vernikkeld

Artikelnummer: 2083724



Afmetingen



Afmeting e	43,5 mm
Maat L	24 mm
Afmeting L max.	24 mm
Maat L1	8,5 mm
Maat L2	24 mm
Maat L3	3,5 mm

Technische gegevens

Soort afdichting	Uitsnijdbare afdichtring
Doorbuigbescherming	nee
Afdichtbereik D max.	29 mm
Afdichtbereik D min.	18 mm
Explosiebeveiligd	nee
Wartel voor platte kabel	nee
Voor Ex-zone	zonder
Schroefdraad	M32 x 1,5
Soort schroefdraad	Metrisch
Lengte schroefdraad	8,5 mm
glasvezelversterkt	nee
Halogeenvrij	nee
Meervoudig dichtingsinzetstuk	nee
Met borgmoer	nee
slagvast	nee
Sleutelwijdte 1	40 mm
Sleutelwijdte 2	37 mm
Beschermingsgraad	IP65
Treklastingsmogelijkheid	nee