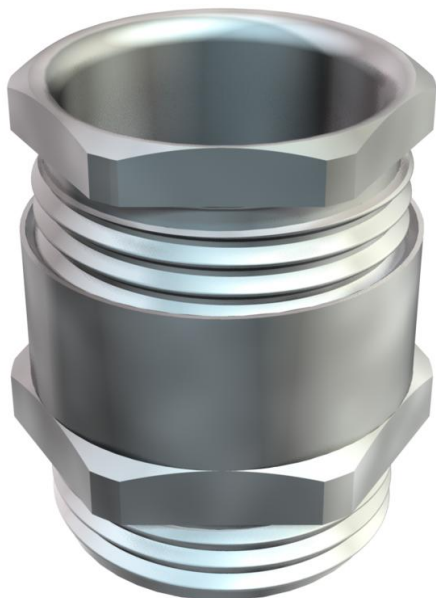


Technische fiche

Conische wartel, metrisch schroefdraad, insnijring, vernikkeld

Artikelnummer: 2083728



Wartel met zeskant-tussenstuk, vorm C4 conform DIN 46320 met metrische schroefdraad conform DIN EN 60423 resp. ISO 68. Drukringen staal, galvanisch verzinkt en transparant gepassiveerd. Afdichting van NBR/SBR.

Beschermingsgraad: met schroefdraadafdichtingsring IP65, zonder schroefdraadafdichtingsring IP54.

Met snijring.

* Prijzen volgens DEL-lijst.



CuZn
37 Messing

N vernikkeld

Stamgegevens

| | |
|--------------------------|--------------------------|
| Artikelnummer | 2083728 |
| Type | 162 MS M40 |
| Omschrijving 1 | Wartel met uienring |
| Omschrijving 2 | conisch, norm C4 IP54-65 |
| Fabrikant | OBO |
| Dimensie | M40 |
| Materiaal | Messing |
| Oppervlak | vernikkeld |
| Oppervlaktenorm | |
| Kleinste verkoop-eenheid | 10 |
| Eenheid van hoeveelheid | Stuk |
| Gewicht | 14,881 kg |
| Eenheid gewicht | kg/100 paar |

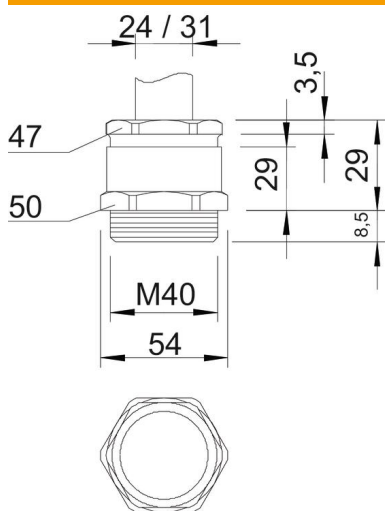
Technische fiche

Conische wartel, metrisch schroefdraad, insnijring, vernikkeld

Artikelnummer: 2083728



Afmetingen



| | |
|-----------------|--------|
| Afmeting e | 54 mm |
| Maat L | 29 mm |
| Afmeting L max. | 29 mm |
| Maat L1 | 8,5 mm |
| Maat L2 | 29 mm |
| Maat L3 | 3,5 mm |

Technische gegevens

| | |
|-------------------------------|--------------------------|
| Soort afdichting | Uitsnijdbare afdichtring |
| Doorbuigbescherming | nee |
| Afdichtbereik D max. | 31 mm |
| Afdichtbereik D min. | 24 mm |
| Explosiebeveiligd | nee |
| Wartel voor platte kabel | nee |
| Voor Ex-zone | zonder |
| Schroefdraad | M40 x 1,5 |
| Soort schroefdraad | Metrisch |
| Lengte schroefdraad | 8,5 mm |
| glasvezelversterkt | nee |
| Halogeenvrij | nee |
| Meervoudig dichtingsinzetstuk | nee |
| Met borgmoer | nee |
| slagvast | nee |
| Sleutelwijdte 1 | 50 mm |
| Sleutelwijdte 2 | 47 mm |
| Beschermingsgraad | IP65 |
| Treklastingsmogelijkheid | nee |