

Fiche technique

Presse-étoupe conique, filetage métrique, bague d'étanchéité à section, nickelé

Référence: 2083736



Presse-étoupe avec raccord intermédiaire à tête hexagonale, de forme C4 selon la norme DIN 46320 avec filetage métrique selon la norme DIN EN 60423 ou ISO 68. Bagues de pression en acier, galvanisées et transparence passive. Bague d'étanchéité en NR/SBR.

Indice de protection: avec bague d'étanchéité pour filetage de raccordement IP65, sans bague d'étanchéité pour filetage de raccordement IP54. Avec joint de coupe.

* Prix selon liste DEL.



CuZn
37 laiton

N nickelé

Données sources

| | |
|----------------------------|-------------------------|
| Référence | 2083736 |
| Type | 162 MS M63 |
| Désignation 1 | Presse-étoupe |
| Désignation 2 | avec bague d'étanchéité |
| Fabricant | OBO |
| Dimension | M63 |
| Matériau | laiton |
| Surface | nickelé |
| Norme de surface | |
| Unité d'emballage minimale | 5 |
| Unité de mesure | Pièces |
| Poids | 21,6 kg |
| Unité de poids | kg/100 paires |

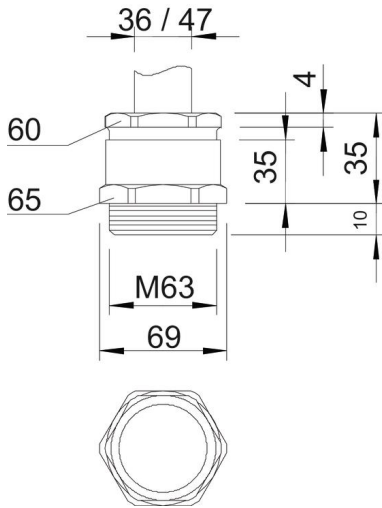
Fiche technique

Presse-étoupe conique, filetage métrique, bague d'étanchéité à section, nickelé

Référence: 2083736



Dimensions



| | |
|------------------|-------|
| Dimension E | 69 mm |
| Cote L | 35 mm |
| Dimension L max. | 35 mm |
| Cote L1 | 10 mm |
| Cote L2 | 35 mm |
| Cote L3 | 4 mm |

Caractéristiques techniques

| | |
|-------------------------------------|------------------------------------------|
| Type d'étanchéité | bague d'étanchéité pouvant être découpée |
| Protection antiflexion | non |
| Capacité d'étanchéité D max. | 47 mm |
| Capacité d'étanchéité D min. | 36 mm |
| Eclateur antidéflagrant | non |
| Presse-étoupe pour câbles plats | non |
| Pour zone explosive | sans |
| Filetage | M63 x 1,5 |
| Type de filetage | métrique |
| Longueur du filetage | 10 mm |
| Renforcé de fibres de verre | non |
| Sans halogène | non |
| Bague d'étanchéité multiple | non |
| Avec contre-écrou | non |
| Résistant aux chocs | non |
| Ouverture de clé 1 | 65 mm |
| Ouverture de clé 2 | 60 mm |
| Indice de protection | IP65 |
| Possibilité de décharge de traction | non |