

Fiche technique

Presse-étoupe conique, filetage PG, bague d'étanchéité, nickelé

Référence: 2082527



Presse-étoupe avec raccord intermédiaire à tête hexagonale, de forme C4 selon la norme DIN 46320 avec filetage PG selon la norme DIN 40430. Bagues de pression en acier, galvanisées et transparence passive. Bague d'étanchéité en NR/SBR. Indice de protection: avec bague d'étanchéité pour filetage de raccordement IP65, sans bague d'étanchéité pour filetage de raccordement IP54. Avec joint de coupe. * Prix selon liste DEL.



CuZn
37 laiton

N nickelé

Données sources

Référence	2082527
Type	162 MS PG13.5
Désignation 1	Presse-étoupe
Désignation 2	avec bague d'étanchéité
Fabricant	OBO
Dimension	PG13,5
Matériau	laiton
Surface	nickelé
Norme de surface	
Unité d'emballage minimale	50
Unité de mesure	Pièces
Poids	2,63 kg
Unité de poids	kg/100 paires

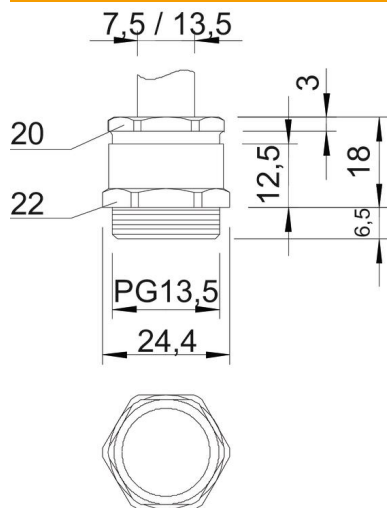
Fiche technique

Presse-étoupe conique, filetage PG, bague d'étanchéité, nickelé

Référence: 2082527



Dimensions



Dimension E	24,4 mm
Cote L	18 mm
Dimension L max.	18 mm
Cote L1	6,5 mm
Cote L2	12,5 mm
Cote L3	3 mm

Caractéristiques techniques

Type d'étanchéité	bague d'étanchéité pouvant être découpée
Protection antifixion	non
Capacité d'étanchéité D max.	13,5 mm
Capacité d'étanchéité D min.	7,5 mm
Eclateur antidéflagrant	non
Presse-étoupe pour câbles plats	non
Pour zone explosive	sans
Filetage	Pg 13,5
Type de filetage	PG
Longueur du filetage	6,5 mm
Renforcé de fibres de verre	non
Sans halogène	non
Bague d'étanchéité multiple	non
Avec contre-écrou	non
Résistant aux chocs	non
Ouverture de clé 1	22 mm
Ouverture de clé 2	20 mm
Indice de protection	IP54
Possibilité de décharge de traction	non