

Fiche technique

Presse-étoupe conique, filetage PG, bague d'étanchéité à section, nickelé

Référence: 2082578



Presse-étoupe avec raccord intermédiaire à tête hexagonale, de forme C4 selon la norme DIN 46320 avec filetage PG selon la norme DIN 40430.

Bagues de pression en acier, galvanisées et passivées. Bague d'étanchéité en NR/SBR.

Indice de protection : IP 65 avec bague d'étanchéité pour raccord fileté, IP 54 sans bague d'étanchéité pour raccord fileté.

Avec bague d'étanchéité à section.

* Prix selon cours DEL.



CuZn
37 Laiton

N nickelé

Données de base

Référence	2082578
Type	162 MS PG21
Désignation 1	Presse-étoupe
Désignation 2	avec bague d'étanchéité
Fabricant	OBO
Dimension	PG21
Matériau	laiton
Surface	nickelé
Norme de surface	
Unité d'emballage minimale	25
Unité de quantité	pc
Poids	5,24 kg
Unité de poids	kg/100 pc
Empreinte CO2 (GWP) du berceau à la porte	0,1264 kg CO2e / 1 Pièce

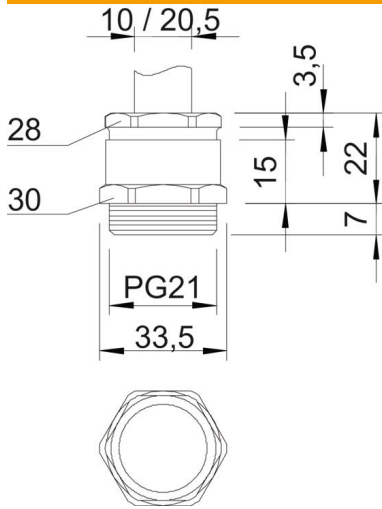
Fiche technique

Presse-étoupe conique, filetage PG, bague d'étanchéité à section, nickelé

Référence: 2082578



Dimensions



Dimension E	33,5 mm
Cote L	22 mm
Dimension L max.	22 mm
Cote L1	7 mm
Cote L2	15 mm
Cote L3	3,5 mm

Caractéristiques techniques

Type d'étanchéité	bague d'étanchéité découpable
Protection antiflexion	non
Capacité d'étanchéité D max.	20,5 mm
Capacité d'étanchéité D min.	10 mm
Eclateur antidéflagrant	non
Presse-étoupe pour câbles plats	non
Pour zone explosive	sans
Filetage	Pg 21
Type de filetage	PG
Renforcé par fibres de verre	non
Sans halogène	non
Bague d'étanchéité à usage multiple	non
Avec contre-écrou	non
Anti-chocs	non
Ouverture de clé 1	30 mm
Ouverture de clé 2	28 mm
Indice de protection	IP65
Possibilité de décharge de traction	non