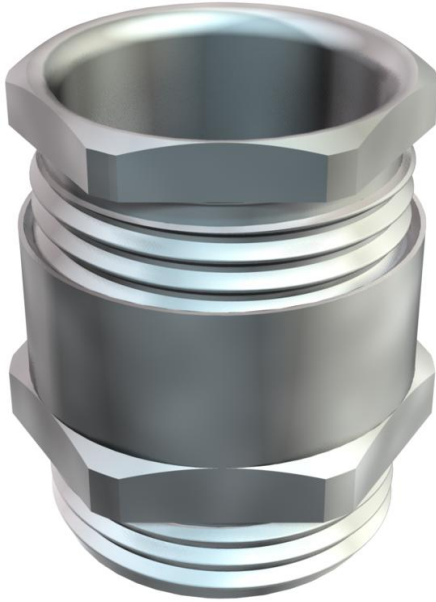


# Fiche technique

## Presse-étoupe conique, filetage PG, bague d'étanchéité, nickelé

Référence: 2082632



Presse-étoupe avec raccord intermédiaire à tête hexagonale, de forme C4 selon la norme DIN 46320 avec filetage PG selon la norme DIN 40430. Bagues de pression en acier, galvanisées et transparence passive. Bague d'étanchéité en NR/SBR. Indice de protection: avec bague d'étanchéité pour filetage de raccordement IP65, sans bague d'étanchéité pour filetage de raccordement IP54. Avec joint de coupe.  
\* Prix selon liste DEL.



**CuZn**  
37 laiton

**N** nickelé

### Données sources

Référence	2082632
Type	162 MS PG48
Désignation 1	Presse-étoupe
Désignation 2	avec bague d'étanchéité
Fabricant	OBO
Dimension	PG48
Matériau	laiton
Surface	nickelé
Norme de surface	
Unité d'emballage minimale	5
Unité de mesure	Pièces
Poids	33,1 kg
Unité de poids	kg/100 paires

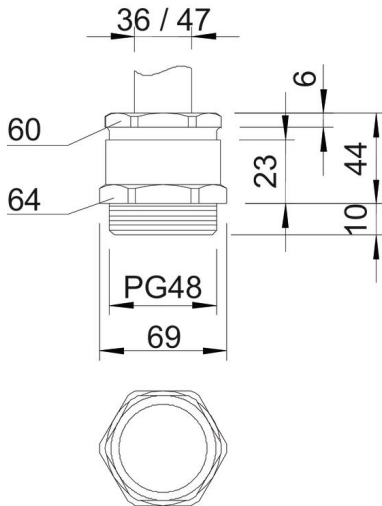
# Fiche technique

Presse-étoupe conique, filetage PG, bague d'étanchéité, nickelé

Référence: 2082632



## Dimensions



Dimension E	69 mm
Cote L	44 mm
Dimension L max.	44 mm
Cote L1	10 mm
Cote L2	23 mm
Cote L3	6 mm

## Caractéristiques techniques

Type d'étanchéité	bague d'étanchéité pouvant être découpée
Protection antifixion	non
Capacité d'étanchéité D max.	47 mm
Capacité d'étanchéité D min.	36 mm
Eclateur antidéflagrant	non
Presse-étoupe pour câbles plats	non
Pour zone explosive	sans
Filetage	Pg 48
Type de filetage	PG
Longueur du filetage	10 mm
Renforcé de fibres de verre	non
Sans halogène	non
Bague d'étanchéité multiple	non
Avec contre-écrou	non
Résistant aux chocs	non
Ouverture de clé 1	64 mm
Ouverture de clé 2	60 mm
Indice de protection	IP54
Plage de températures d'utilisation max.	65 °C
Plage de températures d'utilisation min.	-20 °C
Possibilité de décharge de traction	non